



Okul İklimi Ölçeğinin Geçerlik ve Güvenirlik Çalışması ¹

A Validity and Reliability Study for the School Climate Scale

Suzan Canlı, Niğde Ömer Halisdemir Üniversitesi, canlisuzan@gmail.com ORCID: <https://orcid.org/0000-0003-3619-3345>

Hasan Demirtaş, İnönü Üniversitesi, hasan.demirtas@inonu.edu.tr ORCID: <https://orcid.org/0000-0002-4223-5786>

Niyazi Özer, İnönü Üniversitesi, niyazi.ozer@inonu.edu.tr ORCID: <https://orcid.org/0000-0001-7745-6645>

Öz. Bu araştırmada öğretmenlerin algılarına dayalı geçerli ve güvenilir bir okul iklimi ölçeğinin geliştirilmesi amaçlanmıştır. Ölçeğin açımlayıcı faktör analizi, doğrulayıcı faktör analizi ve test-tekrar test korelasyonu için üç farklı çalışma grubu üzerinde çalışılmıştır. Açımlayıcı faktör analizi için çalışma grubu 264, doğrulayıcı faktör analizi için çalışma grubu 242 ve test-tekrar test korelasyonu için çalışma grubu 28 öğretmenden oluşmaktadır. Araştırmada geçerlik çalışmaları kapsamında kapsam ve yapı geçerliği incelemesi yapılmıştır. Kapsam geçerliğini sağlamak amacıyla okul müdürleri ve öğretmenlerle görüşmeler yapılmış, alanyazın incelenmiş, ölçme aracında yer alan ifadeler uzmanların ve öğretmenlerin görüşüne sunulmuştur. Yapı geçerliliği için açımlayıcı ve doğrulayıcı faktör analizi yapılmıştır. Güvenirlik çalışması için ise iç tutarlılıkta Cronbach Alpha güvenirliliği ve madde-toplam korelasyonları, zamana karşı iç tutarlılıkta test-tekrar test korelasyonu kullanılmıştır. Araştırmada ölçeğin toplam 23 maddeden oluşan beş faktörlü bir yapıda olduğu görülmüştür. Doğrulayıcı faktör analizi sonucunda elde edilen uyum indeksi değerleri $\chi^2 / Sd = 3.080$, $GFI = .910$, $AGFI = .886$, $NNFI (TLI) = .926$, $CFI = .937$, $RMSEA = .059$, $RMR = .057$ olarak belirlenmiştir. Doğrulayıcı faktör analizinden elde edilen değerler, ölçek için model-veri uyumunun kabul edilebilir düzeyde olduğunu göstermiştir. Ölçeğin güvenirlilik çalışmaları kapsamında yapılan analizler sonucunda, Cronbach Alpha iç tutarlılık katsayısı *demokratiklik ve okula adanma* boyutu için ".908", *liderlik ve etkileşim* boyutu için ".897", *başarı etkenleri* boyutu için ".753", *samimiyet* boyutu için ".852" ve *çatışma* boyutu için ".730" olarak hesaplanmıştır. Ölçeğin test-tekrar test güvenirlilik (Pearson korelasyon) katsayısı okul iklimi ölçeğinin *demokratiklik ve okula adanma* boyutu için ".923", *liderlik ve etkileşim* boyutu için ".962", *başarı etkenleri* boyutu için ".826", *samimiyet* boyutu için ".914" ve *çatışma* boyutu için ".946" olarak hesaplanmıştır. Araştırma sonucunda yapılan geçerlik ve güvenirlilik çalışmalarından elde edilen bulgular ölçeğin ilkokullarda, ortaokullarda ve liselerde görev yapan öğretmenlerin okul iklimine ilişkin algılarının belirlenmesinde kullanılabilecek geçerli ve güvenilir bir ölçme aracı olduğunu göstermiştir.

Anahtar Sözcükler: İlkokul, Ortaokul, Lise, Okul İklimi, Ölçek Geliştirme

Abstract. The purpose of this study is to develop a valid and reliable school climate scale that is based on the perceptions of the teachers employed in schools. For the purposes of establishing the exploratory and confirmatory factor analyses and test-retest correlations of the scale, the study was conducted on three different study groups. The study groups in question consisted of 264 teachers for the exploratory factor analysis; 242 teachers for the confirmatory factor analysis and 28 teachers for the test-retest correlations. The content and structural validity was reviewed as part of the validity studies. In order to achieve the validity of content, interviews were conducted with school principles and teachers, and the literature was reviewed, and the statements included in the assessment tool were presented to the opinions of experts and teachers. Exploratory and confirmatory factor analyses were conducted for establishing the structural validity. For the reliability study, however, the Cronbach Alpha reliability and item-total correlations were employed for the internal consistency, while the test-retest correlation was used for the internal consistency against time. It was established that the final version of the scale was of five factor structure consisting of a total of 23 items. The compliance index values obtained from confirmatory factor analysis were determined as $\chi^2 / Sd = 3.080$, $GFI = .910$, $AGFI = .886$, $NNFI (TLI) = .926$, $CFI = .937$, $RMSEA = .059$, $RMR = .057$. The values obtained from the confirmatory factor analysis showed that the model-data conformity was at an acceptable level for the scale. As a result of the analyses conducted within the scope of the scale reliability studies, the Cronbach Alpha internal consistency coefficient was calculated as ".908" for the dimension of *being democratic and dedicated to the school*, as ".897" for the dimension of *leadership*

¹Bu makale "Okul Müdürlerinin Öğretmenlere Güveninin Okul İklimine Etkisi" başlıklı doktora tezinden üretilmiştir.

and interaction, as ".753" for the dimension of *success factors*, as ".852" of the dimension of *sincerity* and as ".730" for the dimension of *conflict*. The test-retest reliability coefficient (Pearson correlation) of the school climate scale was calculated as ".923" for the dimension of *being democratic and dedicated to the school*, as ".962" for the dimension of *leadership and interaction*, as ".826" for the dimension of *success factors*, as ".914" of the dimension of *sincerity* and as ".946" for the dimension of *conflict*. The findings obtained as a result of the validity and reliability studies suggest that the scale is a valid and reliable measuring tool that can be used in identifying the perceptions of primary, secondary and high school teachers towards the school climate.

Keywords: Primary School, Secondary School, High School, School Climate, Developing a Scale

SUMMARY

Introduction

It can be argued that the improvement of efficiency and effectiveness in a school is largely dependent on creation of a healthy climate in that school. In order to ensure effectiveness and efficiency in schools, efforts should be made to identify the climate of a school and eliminate the factors that would result in the formation of a negative climate in that school. Sharing more or less similar structure and functions, albeit differing in terms of level of education, development of a valid and reliable school climate scale for primary, secondary and high schools will contribute to the body of literature. In this respect, the purpose of this study is to develop a valid and reliable school climate scale that is based on the perceptions of the teachers who are employed in primary, secondary and high schools.

Method

The scale was developed based on the positive and negative opinions of teachers and school principles towards school climate, review of literature on the topic of climate and the performance of validity and reliability studies. First of all, a pool of items was created as a result of the interviews held with teachers and school principles; and then relevant theoretical documentation, scales and surveys were studied through an extensive literature review on the topic of school climate from both domestic and foreign sources; and finally an overall assessment was made on the topic of school climate and additions were made to the pool of items based on that assessment. As a result, the final version of the pool of items, consisting of 69 items, was created for the school climate scale. The items thus determined were submitted for the opinion of a team of 9 teachers. In line with the opinions obtained from the teachers, it was established that the items were clear and comprehensible. The test scale forms created following this stage were sent to a team of 8 experts who were asked to evaluate the scale in terms of its scope, comprehensibility, openness and suitability to identify the school climate scope. 5 experts provided feedback. As a result of the assessments of the experts, sentences in some of the items were revised and some items were removed from the scale. As a result, the total count of the test school climate scale was reduced to 42 items. Each item included in the test scale form was evaluated through a Likert type scale that varied between the options of (5) Always, (4) Often, (3) Sometimes, (2) Rarely and (1) Never. The content and structural validity was reviewed as part of the validity studies. In order to achieve the validity of content, interviews were conducted with school principles and teachers; the literature was reviewed and the opinions of experts and teachers were sought for the statements included in the assessment tool. Exploratory and confirmatory factor analyses were conducted for establishing the structural validity. For the reliability study, however, the Cronbach Alpha reliability and item-total correlations were employed for internal consistency, while the test-retest correlation was used for internal consistency against time. For the purposes of establishing the exploratory and confirmatory factor analyses and test-retest correlations of the scale, the study was conducted on three different study groups. The study groups in question consisted of 264 teachers for the exploratory factor analysis; 242 teachers for the confirmatory factor analysis and 28 teachers for the test-retest correlations.

Results

As a result of the exploratory factor analysis, it was established that the scale consisted of 23 items and had a 5 factor structure. The first factor accounts for approximately 17.291% of the total scale variance, while the second factor accounts for 16.698%, the third factor for 11.770%, the fourth factor for 11.227% and the fifth factor for 10.837%. The total variance ratio accounted for by those five factors is 67.823%. The common variance accounted for by those five factors in items varies approximately between 46% and 83%. While the factor loadings of the items

included in the first factor vary between “.565” and “.774”, the item-total correlation coefficients vary between “.629” and “.823”. While the factor loadings of the items included in the second factor vary between “.645” and “.784”, the item-total correlation coefficients vary between “.686” and “.765”. While the factor loadings of the items included in the third factor vary between “.519” and “.694”, the item-total correlation coefficients vary between “.498” and “.642”. While the factor loadings of the items included in the fourth factor vary between “.632” and “.845”, the item-total correlation coefficients vary between “.642” and “.794”. While the factor loadings of the items included in the third factor vary between “.567” and “.773”, the item-total correlation coefficients vary between “.402” and “.629”. The values of the fit indices obtained as a result of the confirmatory factor analysis are as follows: $\chi^2 / Sd = 3.080$, $GFI = .910$, $AGFI = .886$, $NNFI (TLI) = .926$, $CFI = .937$, $RMSEA = .059$, $RMR = .057$. As a result of the analyses conducted within the scope of the scale reliability studies, the Cronbach Alpha internal consistency coefficient was calculated as “.908” for the dimension of *being democratic and dedicated to the school*, as “.897” for the dimension of *leadership and interaction*, as “.753” for the dimension of *success factors*, as “.852” of the dimension of *sincerity* and as “.730” for the dimension of *conflict*. The test-retest reliability coefficient (Pearson correlation) of the school climate scale was calculated as “.923” for the dimension of *being democratic and dedicated to the school*, as “.962” for the dimension of *leadership and interaction*, as “.826” for the dimension of *success factors*, as “.914” of the dimension of *sincerity* and as “.946” for the dimension of *conflict*.

Discussion and Conclusion

The findings obtained from the validity and reliability studies thus conducted suggest that the scale is a valid and reliable measuring tool in terms of assessing the perceptions of school teachers regarding the school climate. It can be argued that the scale, in its present form, can be used to identify the perceptions of the teachers -employed in primary, secondary and high schools- towards the school climate. The validity and reliability studies regarding the scale can be repeated on various different sample groups.

GİRİŞ

Örgüt iklimi kavramı, 1950'li yılların sonlarında sosyal bilimcilerin çalışma ortamlarındaki farklılıkları araştırmalarıyla ortaya çıkmıştır. Örgüt ikliminin tanımlanması ve ölçülmesine ilişkin ilk çabaları eğitim örgütleriyle ilgilenen araştırmacılar göstermiş olmasına karşın örgüt iklimi kavramının faydaları işletme bilimcileri tarafından ortaya konmuş ve ilk olarak örgütsel yaşamın niteliğini ifade eden genel bir kavram olarak kullanılmıştır (Hoy, Tarter ve Kottkamp, 1991: 3).

Örgütün genel havası ve duygularıyla ilgili olarak kullanılan örgüt iklimi, örgütte çalışan kişilerin doğrudan veya dolaylı olarak yarattıkları çalışma ortamını ifade etmekte, çalışanların davranışlarından ve ilişkilerinden meydana gelmektedir (Yılmaz ve Altınkurt, 2013: 1-2). Örgüt iklimi örgütün tamamının bir özelliği olup örgüt üyelerinin ortak algılarına dayalı olarak oluşmakta, örgüt üyeleri için önemli görülen davranışlardan kaynaklanmakta ve örgüt üyelerinin tutumları ile davranışlarını etkilemektedir (Poole, 1985, akt: Sweetland ve Hoy, 2000: 705). Daha genel bir ifadeyle örgüt ikliminin tıpkı bir odadaki hava gibi örgütte meydana gelen her şeyi etkilediği ve çevrelediği söylenebilir (Freiberg, 1983; akt: John ve Taylor, 1999: 29). Bununla birlikte örgüt iklimi bir örgütün kişiliği olarak ele alınmakta ve her örgütün kendine özgü bir iklime sahip olduğu belirtilmektedir (Hoy ve diğerleri, 1991: 3).

Okulların da yapıları ve fonksiyonları bakımından benzerlikleri olmasına karşın her okulun kendine özgü bir iklimi bulunmaktadır. Okullar kendilerine özgü olan iklimleri nedeniyle hem okul içindeki hem de okul dışındaki bireyler üzerinde bıraktıkları etkiler bakımından farklılaşırlar (Thomas, 1976: 443-444). Olumlu bir okul ikliminde örgüt üyeleri birey olarak değerli olduklarını hissederler ve örgütsel başarıya katkıda bulunurlar; okulda dayanışma, ilgilik, akademik gelişim, sosyal gelişim, iletişim ve katılım fırsatları bulunur (Gonder ve Hymes, 1994), öğretmenler kendini işine adanmış olur, işbirlikli olarak çalışırlar, örgütteki bireyler birbirlerine güven duyar, karşılıklı saygı bulunur, birbirlerine yardımcı olurlar, öğretmenler ve yöneticiler birbirlerini desteklerler (Ellis, 1988: 3), aile desteği ve katılımı önemsenir (Özdemir, Sezgin, Şirin, Karip ve Erkan, 2010: 214). Aynı zamanda olumlu bir okul iklimi çalışanların performansını ve moralini artırır (Freiberg, 1998), okuldaki değişimlerin başarılı bir şekilde gerçekleşmesini sağlar (Bulach ve Malone, 1994).

Öğrencilerin yüksek akademik başarı beklentisini yansıtan bir akademik vizyonun açıkça belirtildiği; öğrenci, ebeveynler ve okul personeli tarafından bu vizyonun desteklendiği; bir disiplin ve amaç duygusunun bulunduğu olumlu okul ikliminin etkili okulların özelliklerinden biri olduğu iddia edilmektedir (Maloy ve Seldin, 1983). Bu açıdan olumlu bir okul iklimi genellikle okulu geliştirme girişimlerinde, okul personeli ve öğrenciler için olumlu sonuçları desteklemeyi amaçlayan programlar için bir hedef olarak görülmektedir (Mitchell, Bradshaw ve Leaf, 2010: 272). Bununla birlikte araştırmacılar okul ikliminin öğrenme ortamında ve öğrenci başarısında etkili olduğu konusunda hemfikirdirler (Sweetland ve Hoy, 2000: 704). Etkili okul araştırmalarında da okul ikliminin öğrenci başarısını etkileyen önemli değişkenlerden biri olduğu sık sık vurgulanmakta (Bulach ve Malone, 1994) ve okulların başarılarının farklı olmasının nedenlerinden birinin okulların farklı iklimlere sahip olmasından kaynaklandığı ileri sürülmektedir (Brookover ve diğerleri, 1978). Olumlu bir iklime sahip okullarda öğrenciler hevesli ve çalışkan olur (Ellis, 1988: 3), başarıları artar ve disiplin problemleri azalır (Mitchell ve diğerleri, 2010: 272).

Olumsuz bir okul ikliminde ise öğretmenler arasında düşmanca tavırlar gözlenir, öğretmenler öğrencilere ve birbirlerine karşı ilgisiz olurlar, yöneticiler öğretmenlerin ihtiyaçlarını dikkate almazlar, keyfi ve diktatörce kararlar alınır. Olumsuz iklime sahip okullarda değişime karşı direnme ve yaygın biçimde problemlerle bir okul yaşamı görülür, dostça ilişki düşüktür ve yönetici- öğretmen arasındaki iletişim yetersizdir. Olumsuz bir okul iklimi öğrencilerin yabancılaşmasına sebep olur (Ellis, 1988: 3), öğrencilerin akademik başarısının düşmesine sebep olur, öğrencilerin şiddet içeren davranışlarını artırır veya bu tür davranışlara eğilim gösterme olasılıklarının artmasına neden olur. Öğrenciler olumsuz veya arzu etmedikleri bir iklime sahip okulda ya da kendilerini dışlanmış olarak hissettikleri bir okul ortamında bulunmak istemezler (Blum, 2005, akt: Özdemir ve diğerleri, 2010: 215).

Sağlıklı bir örgüt iklimine sahip okullar kendilerine özgü değer sistemleri geliştirebilir ve amaçlarını etkili bir şekilde gerçekleştirebilir. Sağlıklı bir okul ikliminde öğretmenler yeni fikirlere açık olur, öğrencilere yönelik yüksek düzeyde başarı beklentisi olur ve çalışanlar arasındaki ilişkilerde güven bulunur (Özdemir ve diğerleri, 2010: 214). Ayrıca öğrenci, öğretmen ve yönetici arasında olumlu ilişkiler bulunur. Öğretmenler meslektaşlarını, mesleklerini, öğrencilerini ve okullarını severler ve akademik mükemmellik arayışı içerisinde olduklarıdır. Öğretmenler yüksek fakat ulaşılabilir amaçlar belirleyerek bu amaçları gerçekleştirecekleri konusunda hem kendilerine hem de öğrencilerine güvenirlir. Öğrenme ortamı ciddi ve disiplinlidir. Öğrenciler çok çalışırlar ve birbirlerinin başarısına saygı gösterirler. Yönetici arkadaşça, destekleyici ve açık davranışlar sergiler. Ayrıca öğretmenlere ilişkin yüksek beklentilere sahip olup öğretmenlerin işlerini en iyi şekilde gerçekleştirebilmeleri için gerekli kaynakları sağlar (Sweetland ve Hoy, 2000: 707). Bu doğrultuda okul etkililiği ve verimliliğinin yükseltilmesinin okulda sağlıklı bir iklim oluşturulmasına bağlı olduğu söylenebilir (Taymaz, 2009: 75). O halde etkili ve verimli okullar oluşturulması için öncelikle okulların iklimlerinin belirlenmesi ve olumsuz iklime neden olabilecek etkenlerin ortadan kaldırılması gerekli görülmektedir.

Okulların iklimlerinin belirlenmesi okul iklimine ilişkin öğrencilerin, yöneticilerin, öğretmenlerin ve velilerin algılarına dayalı olarak belirlenebilir. Nitekim alanyazında belirtilen bu kişilere yönelik olarak ölçekler bulunmakla birlikte bu ölçeklerin sınırlı sayıda oluşu ve çoğunun Türkçe'ye ve okullara uyarlanan ölçekler olduğu söylenebilir. Diğer yandan bu ölçeklerin belirli öğretim kademeleri için geliştirildiği görülmektedir. Oysa farklı düzeylerde öğrenim yapılsa da yapıları ve fonksiyonları benzer olan ilkökul, ortaokul ve lise için geçerli ve güvenilir bir okul iklimi ölçeğinin geliştirilmesi alanyazına katkı sunacaktır. Bu açıdan araştırmada ilkökullarda, ortaokullarda ve liselerde görev yapan öğretmenler üzerinde çalışılarak öğretmenlerin algılarına dayalı geçerli ve güvenilir bir okul iklimi ölçeğinin geliştirilmesi amaçlanmıştır.

YÖNTEM

Çalışma Grubu

Araştırmada üç farklı çalışma grubu üzerinde çalışılmıştır. Açıklayıcı faktör analizinde Adıyaman'da merkez ilçe içerisinde bulunan ilkökul, ortaokul ve lisede 2015-2016 eğitim-öğretim yılında çalışan 300 öğretmene ölçek uygulanmıştır. Ancak 36 ölçek eksik ve hatalı doldurulması nedeniyle elenmiş ve açıklayıcı faktör analizi 264 öğretmenden toplanan verilerle yapılmıştır. Bu öğretmenlerden 81'i (% 30.7) kadın, 183'ü (%69.3) erkektir. 73'ü ilkökulda (%27.7), 69'u ortaokulda (%26.1), 122'si lisede (%46.2) görev yapmaktadır. 42'si (% 15.9) 1-5 yıl, 47'si (%17.8) 6-10 yıl, 68'i (%25.8) 11-15 yıl, 59'u (%22.3) 16-20 yıl ve 48'i (%18.2) 21 ve üzeri mesleki kıdeme sahiptir. 197'si (%74.6) 1-4 yıl, 67'si (% 25.4) 5-8 yıl yönetici ile birlikte görev yapmaktadır. 20'si (%7.6) 1-20 arası, 94'ü (%35.6) 21-40 arası, 85'i (%32.2) 41-60 arası, 30'u (%11.4) 61-80 arası, 35'i (%13.3) 81 ve üzeri öğretmenin bulunduğu okulda çalışmaktadır.

Doğrulayıcı faktör analizindeMalatya'damerkez ilçe içerisinde bulunan ilkökul, ortaokul ve lisede 2015-2016 eğitim-öğretim yılında çalışan 279 öğretmene ölçek uygulanmıştır. Ancak 37 ölçek eksik ve hatalı doldurulması nedeniyle elenmiş ve doğrulayıcı faktör analizi 242 öğretmenden toplanan verilerle yapılmıştır.Bu öğretmenlerden 101'i (%41.7) kadın, 141'i (%58.3) erkektir. 69'u ilkökulda (%28.5), 115'i ortaokulda (%47.5), 58'i lisede (%24) görev yapmaktadır. 60'ı (% 24.8) 1-5 yıl, 44'ü (%18.2) 6-10 yıl, 55'i (%22.7) 11-15 yıl, 35'i (%14.5) 16-20 yıl ve 48'i (%19.8) 21 ve üzeri mesleki kıdeme sahiptir. 190'ı (%78.5) 1-4 yıl, 52'si (% 21.5) 5-8 yıl yönetici ile birlikte görev yapmaktadır. 33'ü (%13.6) 1-20 arası, 63'ü (%26) 21-40 arası, 59'u (%24.4) 41-60 arası, 53'ü (%21.9) 61-80 arası, 34'ü (%14) 81 ve üzeri öğretmenin bulunduğu okulda çalışmaktadır.

Ölçeğin zamana karşı tutarlılığında2015-2016 eğitim öğretim yılında Adıyaman'da merkez ilçe içerisindeki ilkökul, ortaokul ve lisede çalışan 29 öğretmene iki hafta ara ile ölçek uygulanmıştır. Ancak eksik doldurulan 1 ölçek analize alınmamıştır. Bu öğretmenlerden 10'u (%35.7) kadın, 18'i (%64.3) erkektir. 4'ü (%14.3) ilkökulda, 12'si (%42.9) ortaokulda ve 12'si (%42.9) lisede görev yapmaktadır. 5'i (% 17.9) 1-5 yıl, 7'si (%25) 6-10 yıl, 9'u (%32.1) 11-15 yıl, 3'ü (%10.7) 16-20 yıl ve 4'ü (%14.3) 21 ve üzeri mesleki kıdeme sahiptir. 22'si (%78.6) 1-4 yıl,

6'sı (% 21.4) 5-8 yıl yönetici ile birlikte görev yapmaktadır. 4'ü (%14.3) 1-20 arası, 10'u (%35.7) 21-40 arası, 6'sı (%21.4) 41-60 arası, 3'ü (%10.7) 61-80 arası, 5'i (%17.9) 81 ve üzeri öğretmenin bulunduğu okulda çalışmaktadır.

Denemelik Ölçme Aracının Geliştirilmesi

Ölçek geliştirilirken öncelikle öğretmenlerin ve okul müdürlerinin olumlu ve olumsuz okul iklimine ilişkin görüşleri alınarak bir madde havuzu oluşturulmuştur. Daha sonra okul iklimine (Anderson, 1982; Bilir, 2005; Brand, Felner, Seitsinger, Burns ve Bolton, 2008; Bulach ve Malone, 1994; Çağlayan, 2014; Dönmez, 1992; Ellis, 1988; Gonder ve Hymes, 1994; Hoy ve Miskel, 2010; Hoy, Smith ve Sweetland, 2002; Hoy ve diğerleri, 1991; John ve Taylor, 1999; Kallestad, 2010; Khurshid ve Zahur, 2012; Liu, Ding, Berkowitz ve Bier, 2014; Mitchell ve diğerleri, 2010; Özdemir ve diğerleri, 2010; Peker, 1993; Sweetland ve Hoy, 2000; Turan, 1998; Uysal ve Aydemir, 2014; Yılmaz ve Altinkurt, 2013) ilişkin yurtiçi ve yurt dışı alanyazın taranarak ilgili kuramsal bilgiler, ölçekler ve anketler incelenmiştir ve bu ölçeklerden bazı maddeler alınarak veya maddelerde bazı ifade değişiklikleri yapılarak madde havuzuna eklemeler yapılmıştır. Böylelikle okul iklimi ölçeği için 69 madde oluşturulmuştur. Bu aşamadan sonra belirlenen 69 maddeye yönelik 9 öğretmeninden maddelerin açıklığına ve anlaşılabilirliğine yönelik düşüncelerini belirtmeleri istenmiştir. Öğretmenlerden alınan görüşler sonucunda maddelerin açık ve anlaşılır olduğu belirlenmiş olup ölçek formu 8 uzmana gönderilmiştir. Uzmanlardan ölçeğin kapsamı, anlaşılabilirliği, açıklığı ve okul iklimini saptamaya uygunluğunu "Uygun, Çıkarılmalı, Farklı şekilde ifade edilmeli" seçeneklerine göre değerlendirmeleri istenmiştir. 5 uzmandan dönüt alınmıştır. Ölçekte fazla madde bulunmasının katılımcıların cevaplamaya istekliliğini olumsuz olarak etkileyebileceği ve ölçeğin kullanışlılığı açısından sorun oluşturabileceği (Çalık ve Kurt, 2010) dikkate alınarak uzmanlardan beşinin de uygun gördüğü veya farklı şekilde ifade edilmesi düşünülen maddeler ölçeğe alınmış, öneriler doğrultusunda ifade değişiklikleri yapılmış, bir uzman tarafından bile çıkarılması gerektiği düşünülen ve ölçeğe alınan maddelerle benzer olan maddeler çıkarılmıştır. Bunun sonucunda okul iklimi ölçeğinde 42 madde kalmıştır. Ölçek formunda yer alan her madde (5) Her zaman, (4) Çoğunlukla, (3) Bazen, (2) Nadiren ile (1) Hiçbir zaman arasında değişen, Likert tipi bir ölçek üzerinde değerlendirilmiştir.

Verilerin Analizi

Araştırmada kapsam ve yapı geçerliği yapılmış olup kapsam geçerliğini sağlamak için okul müdürleri ve öğretmenlerle görüşmeler yapılmış, alanyazın incelenmiş, ölçme aracındaki maddelere yönelik uzmanların ve öğretmenlerin görüşleri alınmıştır. Yapı geçerliliği için açımlayıcı ve doğrulayıcı faktör analizi yapılmış olup güvenilirlik çalışması için tutarlılıkta Cronbach Alpha güvenilirliği ve madde-toplam korelasyonları, zamana karşı iç tutarlılıkta test-tekrar test korelasyonu kullanılmıştır. Elde edilen verilerin faktör analizine uygunluğu Kaiser-Meyer-Olkin (KMO) katsayısı, Bartlett küresellik testi ve Anti-Image korelasyon matrisi ile incelenmiştir.

BULGULAR

Geçerlik Çalışmalarına İlişkin Bulgular

Elde edilen verilerin faktör analizine uygunluğu Kaiser-Meyer-Olkin (KMO) katsayısı, Bartlett küresellik testi ve Anti-Image korelasyon matrisi ile incelenmiştir. Ölçeğe ilişkin Anti-Image korelasyon matrisinin köşegen değerlerinin ".5"ten büyük değerler aldığı belirlenmiştir. Bu değerlerin okul iklimi ölçeği için ".862-.956" arasında olduğu belirlenmiştir. Ayrıca Kaiser-Meyer-Olkin (KMO) katsayısı ve Bartlett küresellik testi sonucunda elde edilen verilerin faktör analizine (Kaiser-Meyer-Olkin = .922, Bartlett's Test of Sphericity= 3570.742, p =.000) uygun olduğu belirlenmiştir. Açımlayıcı faktör analizinde maddelerin belirlenmesi aşamasında maddenin bulunduğu faktördeki yük değerinin .30'dan yüksek olmasına, birden fazla faktörde bulunan maddelerin faktör yük değerleri arasında .10 ve üzeri bir farkın bulunması, faktörlerin özdeğerinin 1 ve üzerinde olmasına, aynı faktördeki maddelerin birbirleriyle anlam ve içerik yönünden tutarlılığına, ortak faktör varyansının yüksek olmasına ve tüm maddelerin açıkladığı varyans oranının .30 ve üzerinde olmasına dikkat edilmiştir (Büyüköztürk, 2012: 124-126). Tüm

bunların sonucunda okul iklimi ölçeğinde yer alan 18madde belirlenen kriterlere uymadığından elenmiştir.(Not: Doğrulayıcı faktör analizi sonucunda analize alınan ölçekteki 14. maddenin çıkarılmasına karar verilmiştir.). Bu maddelerin elenmesinden sonra yapılan faktör analizi sonucunda okul iklimi ölçeğinden elde edilen bulgular Tablo 1’de verilmiştir.

Tablo 1.Okul iklimi ölçeğine ilişkin açımlayıcı faktör analizi sonuçları

Maddeler		Faktör Yükleri					Faktör Ortak Varyansları	Madde Toplam Korelasyonları
		1. Faktör (Demokratiklik ve Okula Adanma)	2. Faktör (Liderlik ve Etkileşim)	3. Faktör (Başarı Etkenleri)	4. Faktör (Samimiyet)	5. Faktör (Çatışma)		
1	Okulumuzda öğretmen-öğrenci ilişkileri demokratiktir.	.774					.736	.736
2	Okulumuzda öğretmenlerin bireysel farklılıklarına saygı gösterilir.	.756					.781	.823
3	Okulumuzdaki çalışanlar birbirlerine anlayışlı davranırlar.	.733					.727	.759
4	Okulumuzda öğrencilerin bireysel farklılıklarına saygı gösterilir.	.701		.346			.730	.781
5	Okulumuzdaki öğretmenler okulu sahiplenirler.	.603		.407	.342		.695	.752
6	Okulumuzdaki öğretmenler okula ilişkin konularda sorumluluk üstlenmeyi isterler.	.565		.434			.570	.629
7	Okulumuzdaki öğretmenler isteklerini okul müdürüne rahatlıkla iletir.		.772				.682	.694
8	Okul müdürümüz okulla ilgili kararları almadan önce öğretmenlerin görüşlerini dikkate alır.	.385	.784				.772	.742
9	Okul müdürümüz öğretmenlere yönetsel uygulamalar (disiplin uygulamaları, ders dağıtımı, görev dağıtımı vb.) açısından adil davranır.		.760				.709	.747
10	Okulumuzdaki sorunlar açık bir şekilde tartışılır.	.332	.745				.736	.765
11	Okul müdürümüz öğretmenlerden neler beklediğini açıkça ifade eder.		.693		.303		.712	.702
12	Okul müdürümüz öğretmenlere gerekli kaynakları sağlar.		.645	.347	.396		.718	.686
13	Okulumuzdaki öğrenciler başarılarını arttırmak için çabalarlar.			.682			.567	.498

15	Okulumuzdaki öğretmenlerin performansı yüksektir.	.390		.677		.661	.642
16	Okulumuzdaki çalışanlar sorumluluklarını yerine getirirler.	.332		.694		.642	.575
17	Okulumuzdaki öğretmenler öğrencilerini desteklerler.			.519		.505	.521
18	Okulumuzdaki çalışanlar okul dışında da görüşmeye devam ederler.				.845	.801	.736
19	Okulumuzdaki çalışanlar birlikte vakit geçirmekten hoşlanırlar.				.825	.832	.794
20	Okulumuzdaki çalışanlar birbirleriyle uyumludur.	.409			.632	.706	.642
21*	Okulumuzda gergin bir atmosfer bulunmaktadır.					.773	.687
22*	Okulumuzda disiplin sorunları yaygın olarak görülür.					.736	.616
23*	Okulumuzdaki çalışanlar arasında sosyal gruplaşmalar bulunur.					.721	.554
24*	Okulumuzdaki çalışanlar arasında iletişim sorunları yaşanır.					.567	.460
	Özdeğer	3.977	3.841	2.707	2.582	2.493	
	Açıklanan Toplam Varyans (% 67.823)	17.291	16.698	11.770	11.227	10.837	
	Cronbach Alpha	.908	.897	.753	.852	.730	

Not: .30'un altındaki faktör yükleri tabloda gösterilmemiştir. 14. maddenin doğrulayıcı faktör analizi sonucunda uygun olmadığı görülmüş ve bu madde çıkarılarak açımlayıcı faktör analizi yapılmıştır.

* Tersten puanlanacak maddeler

Tablo 7'deki bulgular incelendiğinde, okul iklimi ölçeğinin 5 faktörlü bir yapıya sahip olduğu görülmektedir. Birinci faktör ölçeğe ilişkin toplam varyansın yaklaşık % 17.291'ini, ikinci faktör %16.698'ini, üçüncü faktör %11.770'ini, dördüncü faktör %11.227'sini ve beşinci faktör 10.837'sini açıklamaktadır. Beş faktör tarafından açıklanan toplam varyans oranı ise %67.823'tür. Beş faktörün açıkladığı ortak varyans yaklaşık olarak % 46 ile % 83 arasında değişmektedir. Birinci faktördeki maddelerin faktör yüklerinin ".565" ile ".774", madde-toplam korelasyon katsayılarının ".629" ile ".823" aralığında değiştiği görülmektedir. İkinci faktördeki maddelerin faktör yüklerinin ".645" ile ".784", madde-toplam korelasyon katsayılarının ".686" ile ".765" aralığında değiştiği görülmektedir. Üçüncü faktördeki maddelerin faktör yüklerinin ".519" ile ".694", madde-toplam korelasyon katsayılarının ".498" ile ".642" aralığında değiştiği görülmektedir. Dördüncü faktördeki maddelerin faktör yüklerinin ".632" ile ".845", madde-toplam korelasyon katsayılarının ".642" ile ".794" aralığında değiştiği görülmektedir. Beşinci faktördeki maddelerin faktör yüklerinin ".567" ile ".773", madde-toplam korelasyon katsayılarının ".402" ile ".629" aralığında değiştiği görülmektedir.

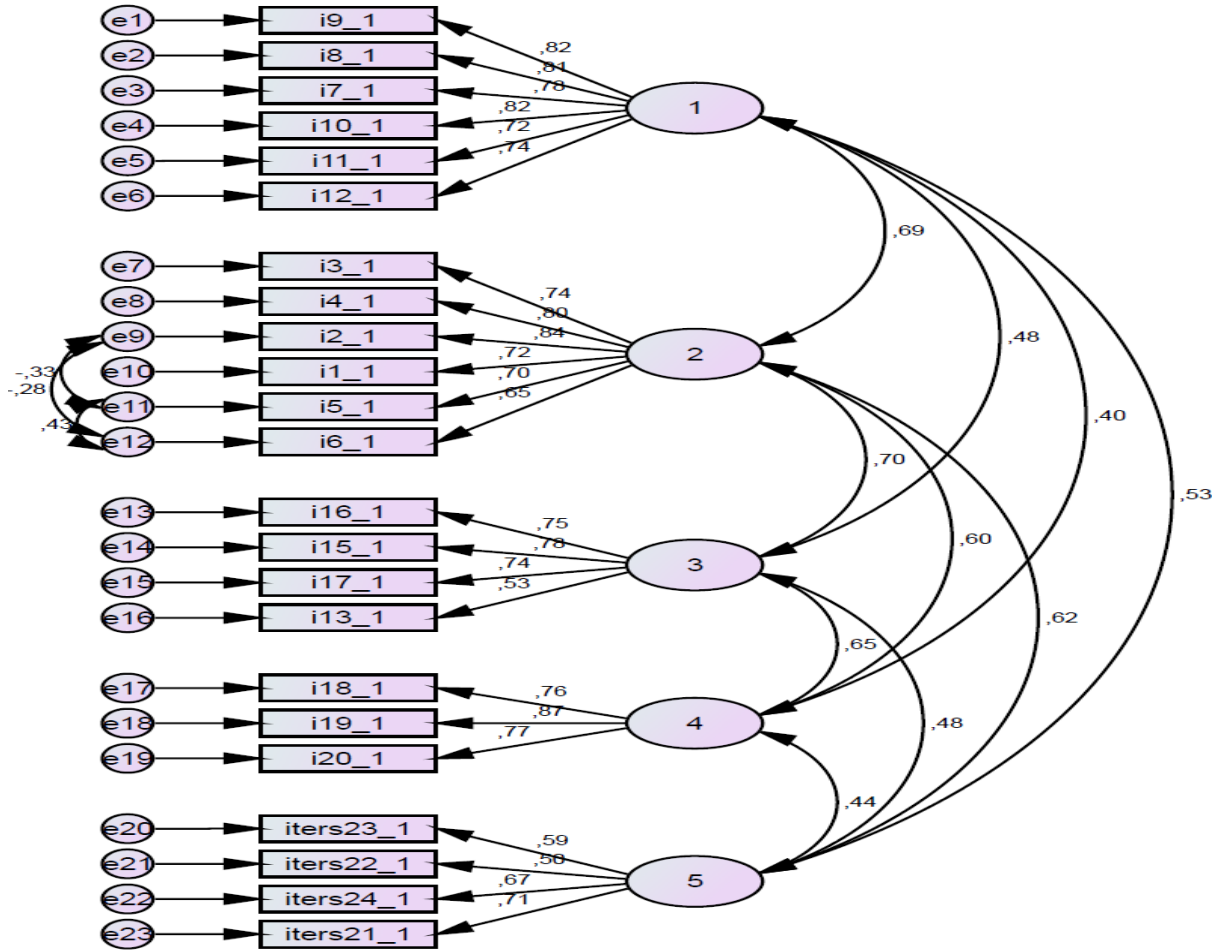
Elde edilen faktörlerde bulunan maddelerin içerikleri dikkate alınarak birinci faktör "demokratiklik ve okula adanma", ikinci faktör "liderlik ve etkileşim", üçüncü faktör "başarı etkenleri", dördüncü faktör "samimiyet" ve beşinci faktör "çatışma" olarak adlandırılmıştır. Açımlayıcı faktör analizinden elde edilen yapıya ilişkin model-veri uyumunu değerlendirmek amacıyla doğrulayıcı faktör analizi yapılmıştır. Doğrulayıcı faktör analizinde madde atılmasına karar vermek için maddelerin hata varyanslarının ve t değerlerinin incelenmesi gerekmektedir. Analiz sonucunda t değerinin 1.96'dan yüksek olması .05, 2.56'dan yüksek olması .01 düzeyinde anlamlı olduğunu, 1.96'dan düşük olması anlamlı bir t değeri vermediğini göstermektedir (Çokluk, Şekercioğlu ve Büyüköztürk, 2012). Yapılan doğrulayıcı faktör analizinde 14. maddenin hata varyansının yüksek ve t değerinin 1.96'dan düşük olması nedeniyle çıkarılarak analize devam

edilmiştir. Doğrulayıcı faktör analizi sonucunda elde edilen uyum iyiliği değerleri Tablo 2'de verilmiştir.

Tablo 2. Doğrulayıcı faktör analizi sonucunda elde edilen uyum iyiliği göstergeleri

Uyum İndeksleri	Uyum İndeksi Değerleri
Ki-Kare (χ^2)	668.405
Sd	217
χ^2 / Sd	3.080
Uyum İyiliği İndeksi (Goodness of Fit Index, GFI)	.910
Düzeltilmiş Uyum İyiliği İndeksi (Adjusted Goodness of Fit Index, AGFI)	.886
Normlaştırılmamış Uyum İndeksi (Non-Normed Fit Index, NNFI/TLI)	.926
Karşılaştırmalı Uyum İndeksi (Comparative Fit Index, CFI)	.937
Yaklaşık Hataların Ortalama Karekökü (Root Mean Square Error of Approximation, RMSEA)	.059
Artık Ortalamaların Karekökü (Root Mean Square Residuals, RMR)	.057

Doğrulayıcı faktör analizi sonucunda elde edilen uyum indeksi değerleri okul iklimi ölçeği için $\chi^2 / Sd = 3.080$, $GFI = .910$, $AGFI = .886$, $NNFI (TLI) = .926$, $CFI = .937$, $RMSEA = .059$, $RMR = .057$ olarak belirlenmiştir. χ^2 / Sd 'nin 3'ün altındaki değer olması mükemmel bir uyum, 5'in altındaki değer olması ise orta düzeyde uyum olduğunu belirtmektedir. GFI'nın, AGFI'nın, NNFI'nın ve CFI'nın .95'in üzerindeki değeri mükemmel bir uyum, .90'nın üzerindeki değeri iyi uyum olduğunu belirtmektedir. RMSEA ve RMR'nin .05'in altındaki değeri mükemmel bir uyum, .08'in altındaki değeri iyi uyum ve .10'un altındaki değeri ise zayıf uyum olduğunu belirtmektedir (Çokluk, Şekercioğlu ve Büyüköztürk, 2012). Bu bağlamda ölçeğin doğrulayıcı faktör analizi sonucunda elde edilen χ^2 / Sd ' için iyi uyuma; GFI, NNFI ve CFI değerleri için iyi uyuma, AGFI için zayıf uyuma; RMSEA ve RMR değerleri için iyi uyuma sahip olduğu söylenebilir. Ölçekte sadece AGFI'nın zayıf bir uyuma sahip olduğu görülmektedir. Ancak bu değer .85'ten büyük bir değer olması sonucu bu değer kabul edilebilir uyum olduğu söylenebilir (Schermelleh-Engel, Moosbrugger ve Müller, 2003). Ayrıca okul iklimi ölçeğine ilişkin path diyagramı Şekil 1'de gösterilmiştir.



Şekil 1.Okul iklimi ölçeğine ilişkin standardize edilmiş çözümlene değerlerinin diyagram gösterimi

Doğrulayıcı faktör analizinden elde edilen değerler genel olarak değerlendirildiğinde ölçeğin model-veri uyumunun kabul edilebilir düzeyde olduğu söylenebilir. Bu doğrultuda doğrulayıcı ve açıklayıcı faktör analizlerinin sonuçlarının okul iklimi ölçeğinin yapı geçerliğini doğrulayan kanıtlar sunduğu söylenebilir.

Güvenirlilik Çalışmalarına İlişkin Bulgular

Ölçeğin güvenirlik analizleri sonucunda, Cronbach Alpha iç tutarlılık katsayısı *demokratiklik ve okula adanma* boyutu için “.908”, *liderlik ve etkileşim* boyutu için “.897”, *başarı etkenleri* boyutu için “.753”, *samimiyet* boyutu için “.852” ve *çatışma* boyutu için “.730” olarak belirlenmiştir. Ölçeğin zamana karşı tutarlılığını belirlemek için iki hafta ara ile 28 öğretmene uygulanan ölçeklerden elde edilen verilerle yapılan analizler sonucunda test-tekrar test güvenirlik (Pearson korelasyon) katsayısı okul iklimi ölçeğinin *demokratiklik ve okula adanma* boyutu için “.923”, *liderlik ve etkileşim* boyutu için “.962”, *başarı etkenleri* boyutu için “.826”, *samimiyet* boyutu için “.914” ve *çatışma* boyutu için “.946” olarak belirlenmiştir. Hesaplanan güvenirlik katsayısının “.70” ve üzerinde olması, test puanlarının güvenirliği için yeterli görüldüğünden (Büyüköztürk, 2012: 171) elde edilen bulgulara dayanarak ölçeğin güvenilir olduğu söylenebilir.

TARTIŞMA ve SONUÇ

Bu araştırmada öğretmenlerin algılarına dayalı geçerli ve güvenilir bir okul iklimi ölçeğinin geliştirilmesi amaçlanmıştır. Oluşturulan 42 maddelik denemelik ölçeğin açıklayıcı faktör analizinde 264, doğrulayıcı faktör analizinde 242, zamana karşı tutarlılığında 28 öğretmenden oluşan üç farklı gruba uygulamıştır. Açıklayıcı faktör analizi ölçeğin toplam 23 maddeden oluşan beş faktörlü bir yapıya sahip olduğunu göstermiştir. Elde edilen her bir faktörlerde yer alan maddelerin içerikleri dikkate alınarak birinci faktör “*Demokratiklik ve Okula Adanma*”, ikinci

faktör “*Liderlik ve Etkileşim*”, üçüncü faktör “*Başarı Etkenleri*”, dördüncü faktör “*Samimiyet*” ve beşinci faktör “*Çatışma*” olarak adlandırılmıştır. Doğrulamalı faktör analizi ise ölçeğin model-veri uyumunun kabul edilebilir bir düzeyde olduğunu göstermiştir. Ölçeğin Cronbach Alpha iç tutarlılık katsayısı ve test-tekrar test korelasyon değeri güvenilir olduğunu ortaya koymuştur. Bu bağlamda yapılan geçerlik ve güvenilirlik çalışmalarından elde edilen değerler, ölçeğin öğretmenlerin okul iklimine ilişkin algılarını ölçmede kullanılabilir geçerli ve güvenilir bir ölçme aracı olduğunu belirlemiştir.

Bu çalışmada geliştirilen okul iklimi ölçeğinde toplam 23 madde yer almakta olup ölçekte 4 tersten puanlanan madde (Tablo 1’deki 21, 22, 23 ve 24) bulunmaktadır. *Demokratiklik ve okula adanma* boyutunda 6 madde (Tablo 1’deki 1, 2, 3, 4, 5, 6 maddeleri) bulunup alınabilecek en düşük puan 6, en yüksek puan 30’dur. Bu boyuttaki puanların artması okuldaki öğretmen-öğrenci ilişkilerinin demokratik olduğunu, öğretmenlerin ve öğrencilerin bireysel farklılıklarına saygı gösterildiğini, çalışanların birbirlerine karşı anlayışlı olduğunu, öğretmenlerin okulu sahiplendiğini ve okula ilişkin konularda sorumluluk üstlenmeyi istediklerini göstermektedir.

Liderlik ve etkileşim boyutunda 6 madde (Tablo 1’deki 7, 8, 9, 10, 11, 12 maddeleri) bulunup alınabilecek en düşük puan 6, en yüksek puan 30’dur. Bu boyuttaki puanların artması öğretmenlerin isteklerini okul müdürüne rahatlıkla iletebildiğini, okul müdürünün okulla ilgili kararları alırken öğretmenlerin görüşlerini dikkate aldığını, öğretmenlerden neler beklediğini açıkça ifade ettiğini, öğretmenlere gerekli kaynakları sağladığını, öğretmenlere yönetsel uygulamalar açısından adil davrandığını ve okuldaki sorunların açıkça tartışılabilirliğini göstermektedir.

Başarı etkenleri boyutunda 4 madde (Tablo 1’deki 13, 15, 16, 17 maddeleri) bulunup alınabilecek en düşük puan 4, en yüksek puan 20’dir. Bu boyuttaki puanların artması okuldaki öğrencilerin başarılarını arttırmak için çabaladığını, öğretmenlerin performansının yüksek olduğunu, çalışanların sorumluluklarını yerine getirdiğini ve öğretmenlerin öğrencileri desteklediklerini göstermektedir.

Samimiyet boyutunda 3 madde (Tablo 1’deki 18, 19, 20 maddeleri) bulunup alınabilecek en düşük puan 3, en yüksek puan 15’tir. Bu boyuttaki puanların artması okulda çalışanların birlikte vakit geçirmekten hoşlandıklarını, okul dışında da görüştiklerini ve birbirleriyle uyumlu olduklarını göstermektedir.

Çatışma boyutunda 4 madde (Tablo 1’deki 21, 22, 23, 24 maddeleri) bulunup alınabilecek en düşük puan 4, en yüksek puan 20’dir. Bu boyuttaki puanların artması okulda gergin bir atmosfer olmadığını, disiplin sorunlarının yaygın olmadığını, çalışanlar arasında sosyal gruplaşmaların bulunmadığını ve çalışanlar arasında iletişim sorunlarının yaşanmadığını göstermektedir.

Alanyazındaki çalışmalara bakıldığında öğretmenlerin, yöneticilerin, velilerin ve öğrencilerin görüşlerine dayalı olarak okul iklimini belirlemek için geliştirilen ölçeklerin bulunduğu görülmektedir. Bu çalışmada da öğretmenlerin görüşlerine dayalı olarak okul iklimini belirleyen bir ölçek geliştirilmiştir. Alanyazında öğretmen görüşlerine dayalı olarak okul iklimini belirlemek için sıklıkla kullanılan ölçeklerden biri ilk olarak Halpin ve Croft (1966) tarafından ilköğretim okulları için geliştirilen, Hoy ve Clover (1986) tarafından okullardaki ve eğitim alanındaki değişimler nedeniyle yetersiz olduğu belirtilerek güvenilirliği ve alt ölçeklerinden bazılarının yapı geçerliği düşük olan bu ölçek üzerinde gerekli değişikliklerin yapılarak ilkokullar için güncellenen (Akt. Çalık ve Kurt, 2010: 171), Hoy ve diğerleri (1991) tarafından ortaokulların daha fazla uzmanlaşma, işbölümü, kural ve yönetmeliklere sahip olduğu için ilkokullardan daha karmaşık bir yapıda olduğu belirtilerek bu ölçeğin ilkokullar için oluşturulmuş olduğu, ortaokulların okul iklimini tamamen belirlemede yeterli olamayabileceği belirtilerek ortaokullar için güncellenen, Hoy ve Tarter (1997, akt. Yılmaz ve Altınkurt, 2013) tarafından son olarak gözden geçirilerek düzenlenen “Örgütsel İklimi Betimleme Anketi”dir. Bu ölçekler farklı araştırmacılar tarafından Türkçeye uyarlanmış ve yurt içindeki çalışmalarda kullanılmıştır. Bu ölçekler dördümlü likert tipi iken bu çalışmada geliştirilen ölçek beşli likert tipi şeklindedir. Ayrıca bu ölçekler okul iklimini sadece öğretmen ve yönetici davranışlarına dayalı olarak belirlemeye yöneliktir. Ancak etkili okul çalışmaları okul ikliminin beklenen akademik başarıdan koridorların ne sıklıkla temizlendiğine kadar birçok faktörden etkilenen oldukça karmaşık bir

olgu olduğunu ortaya koymuştur. Bu nedenle artık okul iklimi, kurumsal normları, inançları, okul uygulamalarını, güvenli ve disiplinli bir ortamı, öğrenci gelişiminin izlenmesini, yüksek akademik beklentiyi, ödüllerin ve övgülerin varlığını içeren akademik boyut; okuldaki iletişimi, öğrenciler ve öğretmenler arasındaki etkileşimi içeren sosyal boyut; okulun fiziki ve maddi yönlerini içeren fiziksel boyut; okuldaki bireylerin duygularını ve tutumlarını içeren duygusal boyutlardan oluşan bir olgu olarak ele alınmaktadır (Gonder ve Hymes, 1994: 14-15). Çağlayan'ın (2014) ilköğretim okulları için geliştirdiği okul iklimi ölçeğinde öğretmen ve yönetici davranışlarının yanında öğrenci davranışlarına ve veli davranışlarına da yer verilmiştir. Bu araştırmada geliştirilen ölçek ise öğretmenlerin, öğrencilerin, okul müdürlerinin ve çalışanların davranışlarını içermektedir. Bilir (2005) tarafından geliştirilen örgüt iklimi ölçeği ise Memduhoğlu ve Şeker (2010) tarafından okullara uyarlanmış beşli likert tipi bir ölçektir.

Görüldüğü gibi belirtilen bu ölçeklerin çoğu ya yurtdışında ya da farklı kurumlar için geliştirilerek Türkçe'ye ve okullara uyarlaması yapılmıştır. Ancak bu araştırma bir ölçeğin uyarlanması değil, ölçek geliştirme çalışmasıdır. Diğer yandan belirtilen ölçekler belirli öğretim kademeleri esas alınarak geliştirilmiş iken bu ölçeğin geliştirilmesinde ilkokullarda, ortaokullarda ve liselerde görev yapan öğretmenler üzerinde çalışılmıştır. Bu nedenle bu ölçek farklı öğretim kademeleri için uygulanabilir. Ölçek maddelerinin alanyazın taramasının yanında okul müdürleri ve öğretmenlerle olumlu ve olumsuz okul iklimine yönelik olarak yapılan görüşmeler neticesinde oluşturulması da kapsam geçerliliği için bir avantaj olarak görülebilir. Bu ölçeğin mevcut olan ölçeklere göre bir diğer avantajı da madde sayısının daha az olmasıdır. Çünkü madde sayısının fazla olması katılımcıların cevaplamaya istekliliğini olumsuz olarak etkileyebilir ve ölçeğin kullanılabilirliğini düşürebilir (Çalık ve Kurt, 2010).

Bu araştırmada geliştirilen ölçeğin mevcut haliyle ilkokullarda, ortaokullarda ve liselerde görev yapan öğretmenlerin okul iklimine ilişkin algılarının belirlenmesinde kullanılabilecek geçerli, güvenilir ve kullanışlı bir ölçek olduğu söylenebilir. Ölçeğe yönelik geçerlik ve güvenilirlik çalışmaları farklı örneklem grupları üzerinde tekrarlanabilir. Okulun fiziksel koşullarını ve veli davranışlarını da içeren daha kapsamlı okul iklimi ölçekleri geliştirilebilir. Daha az madde sayısına sahip okul iklimi ölçekleri geliştirilerek daha kullanışlı ölçekler oluşturulabilir.

KAYNAKÇA

- Anderson, C. S. (1982). The search for school climate: A review of the research. *Review of Educational Research, 52*(3), 368-420.
- Bilir, P. (2005). *Gençlik ve Spor Genel Müdürlüğü'nün örgüt iklimi ve çalışanların katılımı ilgili algılamaları*. Yayımlanmamış doktora tezi, Çukurova Üniversitesi Sağlık Bilimleri Enstitüsü, Adana.
- Brand, S., Felner, R. D., Seitsinger, A., Burns, A., & Bolton, N. (2008). A large scale study of the assessment of the social environment of middle, & secondary schools: The validity, & utility of teachers' ratings of school climate, cultural pluralism,, & safety problems for understanding school effects, & school improvement. *Journal of School Psychology, 46*, 507-535.
- Brookover, W. B., Schweitzer, J. H., Schneider, J. M. , Beady, C. H., Flood, P. K., & Wisenbaker, J. M. (1978). Elementary school social climate, & school achievement. *American Educational Research Journal, 15*(2), 301-318
- Bulach, C.R., & Malone, B. (1994). The relationship of school climate to the implementation of school reform. *Ers Spectrum, 12*(4), 3-8.
- Büyüköztürk, Ş. (2012). *Sosyal bilimler için veri analizi el kitabı*. (17. Baskı).Ankara: Pegem.
- Çağlayan, E. (2014). *Okul binaları ve örgüt iklimi*. Yayımlanmamış doktora tezi, Dokuz Eylül Üniversitesi Eğitim Bilimleri Enstitüsü, İzmir.
- Çalık, T., & Kurt, T. (2010). Okul iklimi ölçeğinin geliştirilmesi. *Eğitim ve Bilim, 35*(157), 167-180.
- Çokluk, Ö., Şekercioğlu, G., & Büyüköztürk, Ş. (2012). *Sosyal bilimler için çok değişkenli istatistik SPSS ve LISREL uygulamaları*. (2. Baskı). Ankara: Pegem.

- Dönmez, B. (1992). *İnönü Üniversitesi'nin örgütsel iklimi*. Yayımlanmamış doktora tezi, İnönü Üniversitesi Sosyal Bilimler Enstitüsü, Malatya.
- Ellis, T. I. (1988). School Climate. *Research Roundup*, 4(2), 1-6.
- Freiberg, H. J. (1998). Measuring school climate: Let me count the ways. *Educational Leadership*, 56(1), 22-26.
- Gonder, P. O., & Hymes, D. (1994). Improving school climate, & culture. (AASA Critical Issues Report No. 27) Arlington, VA: American Association of School Administrators.
- Hoy, W. K., & Miskel, C. G. (2010). *Eğitim yönetimi: Teori, araştırma ve Uygulama* (Çev. S. Turan), Ankara: Nobel Yayın Dağıtım.
- Hoy, W. K., Smith, P. A., & Sweetland, S. R. (2002). The Development of the Organizational Climate Index for High Schools: Its Measure, & Relationship to Faculty Trust. *The High School Journal*, 86 (2), 38-49.
- Hoy, W. K., Tarter, T. J., & Kottkamp, R. B. (1991). *Open schools/healthy schools: Measuring organisational climate*. London: Sage.
- John, M. C., & Taylor, J. W. (1999). Leadership style, school climate,, & the institutional commitment of teachers, *In F o*, 2(1), 25-57.
- Kallestad, J. H. (2010). Changes in School Climate in a Long-Term Perspective. *Scandinavian Journal of Educational Research*, 54(1), 1-14.
- Khurshid, F., & Zahur, B. (2012). Development of organizational climate scale for the high schools. *International J. Soc. Sci. & Education*, 2 (3), 492-498.
- Liu, Y., Ding, C., Berkowitz, M. W., & Bier, M. C. (2014). A psychometric evaluation of a revised school climate teacher survey. *Canadian Journal of School Psychology*, 29(1) 54-67.
- Mitchell, M. M., Bradshaw, C. P., & Leaf, P. J. (2010). Student, & teacher perceptions of school climate: A multilevel exploration of patterns of discrepancy. *Journal School Health*, 80(6), 271-279.
- Maloy, R. W., & Seldin, C. A. (1983). School climate, & school effectiveness: summary of teacher, student, & parent attitudes in one rural community. *Research in Rural Education*, 2(2), 65-67.
- Memduhoğlu, H. B. ve Şeker, G. (2010). Öğretmenlerin algılarına göre ilköğretim okullarının örgütsel iklimi. *İnönü Üniversitesi Eğitim Fakültesi Dergisi*, 12(1), 1-26.
- Özdemir, S., Sezgin, F., Şirin, H., Karip, E. ve Erkan, S. (2010). İlköğretim okulu öğrencilerinin okul iklimine ilişkin algılarını yordayan değişkenlerin incelenmesi. *Hacettepe Üniversitesi Eğitim Fakültesi Dergisi*, 38, 213-224.
- Peker, Ö. (1993). Okullarda örgütsel havanın çözümlenmesinde bir yöntem, *Amme İdaresi Dergisi*, 26(4), 21-43.
- Schermelleh-Engel, K., Moosbrugger, H., & Müller, H. (2003). Evaluating the fit of structural equation models: Tests of significance, & descriptive goodness-of-fit measures. *Methods of Psychological Research Online*, 8(2), s. 23-74.
- Sweetland, S. R. and Hoy, W. K. (2000). School characteristics, & educational outcomes: Toward an organizational model of student achievement in middle schools. *Educational Administration Quarterly*, 36(5), 703-729.
- Taymaz, H. (2009). *İlköğretim ve ortaöğretim okul müdürleri için okul yönetimi* (9. Baskı). Ankara: Pegem Akademi.
- Thomas, A. R. (1976). The organizational climate of schools. *International Review of Education*, 22(4), 441-463.
- Turan, S. (1998, October 29-November 1). *Measuring organizational climate, & organizational commitment in the Turkish educational context*. Paper presented at the University Council for Educational Administration's Annual Meeting, St. Louis, Missouri, USA.
- Uysal, H. T., & Aydemir, S. (2014). Örgütsel iklimin çalışma psikolojisine etkisi: Sağlık sektöründe bir araştırma. *International Periodical For The Languages, Literature, & History of Turkish or Turkic*, 9(2), 1557-1574.

Yılmaz, K., & Altinkurt, Y. (2013). Örgütsel iklim ölçeğinin türkçeye uyarlanması: Geçerlik ve güvenirlik Çalışması. *Trakya Üniversitesi Eğitim Fakültesi Dergisi*, 3(1), 1-11.