

Adaptation of Learning-Centered Leadership Scale: A Validity and Reliability Study

¹Ali Çağatay KILINÇ, ²Mehmet Şükrü BELLİBAŞ, ³Sedat GÜMÜŞ

¹Karabuk University, ²Adiyaman University, ³Necmettin Erbakan University

Abstract

The purpose of this study was to adapt Learning-Centered Leadership Scale into Turkish culture. The participants of the study included a total of 232 teachers employed in primary and secondary schools located in Konya and Adiyaman. This study conducted Explanatory Factor Analysis (EFA) and Confirmatory Factor Analysis (CFA) to test the construct validity of the Turkish-adapted form of the scale. EFA results yielded a three-factor structure of the scale. These factors were labelled as Building a Learning Vision, Providing Learning Support and Managing the Learning Program and Modelling. The results of the study revealed that the scale consisted of 19 items and internal consistency values of the three factors ranged between .88 and .91. The results of the study demonstrated that The Turkish Form of Learning-Centered Leadership Scale is reliable and valid instrument to measure the level of school principals' learning-centered leadership behaviours.

Keywords: Learning-centered leadership, adaptation, validity-reliability, school principal, teacher



Inönü University
Journal of the Faculty of Education
Vol 18, No 3, 2017
pp. 132-144
DOI: 10.17679/inuefd.315124

Received : 20.05.2017
Revision1 : 10.06.2017
Revision2 : 02.11.2017
Accepted : 09.11.2017

Suggested Citation

Kılınç, A. Ç., Bellibaş, M. Ş., & Gümüş, S. (2017). Adaptation of Learning-Centered Leadership Scale: A Validity and Reliability Study. *Inonu University Journal of the Faculty of Education*, 18(3), 132-144. DOI: 10.17679/inuefd.315124

EXTENDED ABSTRACT

Introduction

Liu, Hallinger and Feng (2016) who developed the original form of the scale that was adapted into Turkish language and culture in this study have mainly conceptualized the learning-centered leadership in accordance with the role of school principals in enabling professional development of teachers. In this regard, they discussed learning-centered leadership under four factors. These were building a learning vision, providing learning support, managing the learning program and modelling. Building a learning vision is related to building a school-wide learning vision and enabling teachers to determine their individual professional goals. Providing learning support denotes to providing teachers with necessary sources and the coordination among teachers to help them achieve their learning goals. Managing the learning program connotes to guide teachers to support their professional learning, to design a professional development program, to observe the process and to encourage them. Finally, modelling regards to the effort and time that school principals exert to influence teachers with their desire for learning.

The literature is quite scarce in terms of the research findings on learning-centered leadership (Liu et al., 2016; Sun, Youngs, Yang, Chu, & Zhao, 2012; Reardon, 2011). Findings from the previous studies revealed that learning-centered leadership fostered teacher professional development and trust among teachers (Liu et al., 2016) and increased student achievement (Reardon, 2011). Apart from studies that focused on learning-centered leadership as an independent variable, Tan (2014) studied the model as a dependent variable and tried to determine the factors that hindered learning-centered leadership. The results of Tan's study revealed that within-school factors, especially the general achievement level of students in the school, impacted learning-centered leadership behaviours of school principals considerably.

Purpose

The purpose of this study is to adapt Learning-Centered Leadership Scale developed by Liu, Hallinger and Feng (2016) into Turkish language and culture.

Method

Participants

This study focused on adapting the Learning-Centered Leadership Scale originally developed by Liu and others (2016). A total of 232 teachers from 13 primary and schools in Adiyaman and Konya Provinces of Turkey participated in the present study.

Process

The first circle of the adaptation process was to translate the scale from the original language (English) to target language (Turkish). In this regard, the authors delivered the translate forms to three field experts who all have a high grasp of both language. Then field experts translated the original form into Turkish with its items, scoring directions and answering options. The second circle included the linguistic equivalence study that was conducted in accordance with the field experts. In this sense, expert evaluation form was developed and administered to 10 field experts who were not included in the translation circle. These experts had a high grasp of both language and they have their PhD's from either in the field of educational administration or educational measurement and evaluation. After performing some revisions on the Turkish form of the scale depending on the experts' opinions, the scale was translated back into original language by another translator and both forms were examined by the authors. Therefore, the authors decided that both the back-translated form and the original form corresponded. The other circle included another study on linguistic equivalence. Therefore, a study group of 40 teachers who had a high grasp of both language and who were employed in school located in the city centre of Karabük Province was composed. The authors administered the scale on this group and measured the correlations among four factors of learning-centered leadership scale. Results revealed that the four factors of the scale were positively and highly correlated with each other. Finally, we tested the content validity of the scale depending on the expert opinions as suggested by Büyüköztürk, Kılıç Çakmak, Akgün, Karadeniz and Demirel, 2012 as a reasonable method to test the content validity and the opinions of the experts showed that the scale has a high level of content validity.

Data Analysis

We conducted EFA and CFA to test the structure of the scale. We also calculated Cronbach's Alpha internal consistency values and item-total correlations to test the reliability of the scale.

Findings

EFA results yielded a three-factor structure of the scale. These factors were labelled as Building a Learning Vision, Providing Learning Support and Managing the Learning Program and Modelling. The results of AFA revealed that the scale consisted of 19 items and internal consistency values of the three factors ranged between .88 and .91. The results of the CFA were as follows: $\chi^2 = 322.869$, (sd = 148, $p < .05$) and $\chi^2/sd = 2.18$; RMSEA: .07; GFI: .88; AGFI .84; CFI: .94. CFA results demonstrated that the goodness of fit indices for the three-factor structure indicated a good model fit although some indices as GFI or AGFI were a little lower the expected. However, there were a line of studies that supported our findings on GFI and AGFI (Doll et. al., 1994). Furthermore, Cronbach's Alpha coefficient calculated to test the reliability of the scale was found to be ranged between .88 and .91 for the three factors of the adapted scale.

Discussion & Conclusion

The results of the study demonstrated that The Turkish form of Learning-Centered Leadership Scale is reliable and valid instrument to measure the level of school principals' learning-centered leadership behaviours. This scale whose validity and reliability was tested in the context of Turkish language and culture may help researchers to study the capacity of school principals to influence learning within the school in detail. This scale may also be used to observe and evaluate the professional development of school principals with other related scales.

Öğrenme Merkezli Liderlik Ölçeğinin (ÖMLÖ) Türkçeye Uyarlanması: Geçerlik ve Güvenirlilik Çalışması

¹Ali Çağatay Kılınç, ²Mehmet Şükrü Bellibaş, ³Sedat Gümüş

¹Karabük Üniversitesi, ²Adıyaman Üniversitesi, ³Necmettin Erbakan Üniversitesi

Öz

Bu araştırmanın amacı Liu, Hallinger ve Feng (2016) tarafından geliştirilen Öğrenme Merkezli Liderlik Ölçeğinin - ÖMLÖ (Learning-Centered Leadership Scale – LCLS) Türk kültürüne uyarlanmasıdır. Araştırmaya Konya ve Adıyaman illerinde bulunan ilk ve ortaokullarda görev yapan toplam 232 öğretmen katılmıştır. Ölçeğin yapı geçerliğini tespit etmek amacıyla Açıklayıcı Faktör Analizi (AFA) ve Doğrulayıcı Faktör Analizi (DFA) yapılmıştır. Yapılan AFA sonucu ölçeğin üç boyuttan oluştuğu ortaya konmuştur. Bu alt boyutlar ölçeğin orijinal formuyla ve ilgili alan yazınla uyumlu biçimde "öğrenmeye dönük bir vizyon oluşturma", "öğrenme desteği sağlama" ve "öğrenme programını yönetme ve model olma" olarak yeniden isimlendirilmiştir. Nihai formu 19 maddeden oluşan ölçeğin alt boyutlarından elde edilen puanların iç tutarlılık değerleri .88 ile .91 arasında değişmektedir. Araştırma sonuçları Türkçeye uyarlanan Öğrenme Merkezli Liderlik Ölçeği'nin (ÖMLÖ) ilk ve ortaokullarda görev yapan okul müdürlerinin öğrenme merkezli liderlik düzeylerini belirlemede kullanılabilir geçerli ve güvenilir bir ölçme aracı olduğunu göstermektedir.

Anahtar Kelimeler: Öğrenme merkezli liderlik, uyarlama, geçerlik-güvenirlilik, okul müdürü



Inönü Üniversitesi
Eğitim Fakültesi Dergisi
Cilt 18, Sayı 3, 2017
ss. 132-144
DOI: 10.17679/inuefd.315124

Gönderim Tarihi : 20.05.2017
1. Düzeltme : 10.06.2017
2. Düzeltme : 02.11.2017
Kabul Tarihi : 09.11.2017

Önerilen Atıf

Kılınç, A. Ç., Bellibaş, M. Ş. ve Gümüş, S. (2017). Öğrenme Merkezli Liderlik Ölçeğinin Türkçeye Uyarlanması: Geçerlik ve Güvenirlilik Çalışması. *Inönü Üniversitesi Eğitim Fakültesi Dergisi*, 18(3), 132-144. DOI: 10.17679/inuefd.315124

GİRİŞ

Liderlik çalışmaları eğitim yönetimi alanında önemli bir yer tutmaktadır. İşletme yönetimi, politika ve askeri alanlarda ön plana çıkan liderlik çalışmaları yirminci yüzyılın ikinci yarısından itibaren eğitim yönetimi alanında da oldukça popüler olmaya başlamıştır. Özellikle, son otuz yıl içerisinde başta öğretimsel liderlik olmak üzere dönüşümcü liderlik, dağıtımçı liderlik, öğretmen liderliği ve benzeri birçok liderlik modeli eğitim araştırmalarının başlıca odak konuları arasına girmişlerdir. Bu modeller ile ilgili akademik çalışmaların hem ülkemizde hem de diğer ülkelerde son otuz yıl içerisinde artarak devam ettiği görülmektedir (Gümüş, Bellibaş, Esen ve Gümüş, 2016). Nispeten yeni bir kavram olan öğrenme merkezli liderlik ise başlangıçta daha çok öğretimsel liderliğin bir parçası olarak görülse de son yıllarda popülerliği oldukça artmış ve eğitim yönetimi alanındaki birçok akademisyen tarafından ayrı bir liderlik modeli olarak ele alınmaya başlanmıştır. Bu kapsamda, öğrenme merkezli liderlik kavramının içeriğine bakmadan önce öğretimsel liderlik kavramının ortaya çıkışı ve gelişimine göz atmak faydalı olacaktır.

1970'lerdeki etkili okul araştırmaları, öğretimsel liderlik modelinin gelişmesinde önemli rol oynamıştır (Hallinger, 2005). Bundan sonraki süreçte öğretimsel liderlik modeli kavramsal anlamda irdelenmiş ve birçok gelişmiş ülkede teorinin uygulanması okul yöneticileri için bir zorunluluk olarak kabul edilmiştir (Bellibaş, 2015). Ancak geçtiğimiz yirmi yıl içerisinde öğretimsel liderlik önemli eleştirilerin odağı olmaya başlamıştır. Bunlardan en önemlisi modelin geleneksel liderlik anlayışını taşıdığı ve okul müdürünü karar ve etkileme mekanizmalarında tek otorite kabul ettiği yönündedir (Gümüş ve Akçaoğlu, 2013; Marks ve Printy, 2003). Bununla birlikte, öğretimsel liderliğin öğrenmeden ziyade öğretmeye odaklandığı şeklinde eleştiriler de mevcuttur. DuFour (2002) öğretimsel liderlik modelinin öğretmenlerin öğretme becerileri ve sınıf içi performanslarına odaklandığını ve öğrenmeyi ikinci planda tuttuğunu öne sürmekte ve bu nedenle okullarda öğretim merkezli liderlik anlayışına dayalı olan öğretimsel liderliğin yerine öğrenme merkezli liderliğin uygulanması gerektiğini vurgulamaktadır.

Goldring, Porter, Murphy, Elliott ve Cravens (2009) benzer özellikleri olmasına rağmen öğretimsel liderlik ile öğrenme merkezli liderliğin birbirinden farklı modeller olduğunu vurgulamıştır. Onlara göre öğrenme merkezli liderlik öğretimsel liderlik modelinin dönüştürücü liderlik modeli ile zenginleştirilmesiyle geliştirilmiştir. Örneğin, öğretimsel liderlik daha çok etkili bir öğretim sürecinin geliştirilmesi ile ilgiliyken, öğrenme merkezli liderlik öğrenme kültürü ve profesyonel davranışların geliştirilmesi ve beslenmesi sürecine vurgu yapmaktadır. Benzer şekilde, Liu, Hallinger ve Feng (2016) öğrenme merkezli liderliğin temelini öğretimsel liderliğe ve dönüşümcü liderliğe dayandığını kabul etmekte, bununla birlikte kavramın okuldaki bütün çalışanların öğrenmesine odaklanmasından dolayı öğretimsel liderlik ve dönüşümcü liderlik modelleri ile farklılık gösterdiğini belirtmektedirler.

Uluslararası alan yazında son yıllarda önemli derecede artmaya başlayan ilgili çalışmalara rağmen ulusal alan yazın incelendiğinde öğrenme merkezli liderlik konusunun Türkiye'de henüz yeterli ilgiyi görmediği anlaşılmaktadır. Bu kapsamda, mevcut çalışma Liu vd. (2016) tarafından geliştirilen "Öğrenme Merkezli Liderlik Ölçeği"nin Türkçeye ve Türk kültürüne uyarlamasını yaparak Türkiye'de öğrenme merkezli liderlik kavramı ile ilgili kuramsal ve uygulamaya yönelik tartışmaları başlatmayı ve ilgili araştırmalarda kullanılacak geçerli ve güvenilir bir ölçme aracını ulusal alan yazına kazandırmayı amaçlamaktadır.

Öğrenme Merkezli Liderlik

Öğrenme merkezli liderlik her ne kadar öğretimsel liderlikten farklı bir model olarak gösterilse de bazı araştırmacılar modelin aslında öğretimsel liderlik ile aynı temele dayandığını düşünmektedirler. Örneğin, Bush (2003)'a göre öğrenme merkezli liderlik veya öğrenen merkezli liderlik öğretimsel liderlik modelinin İngiltere'deki adıdır. Bununla birlikte öğrenme merkezli liderlik kavramının aslında öğretimsel liderlikten birçok yönden farklı olduğunu ileri süren araştırmacılar da bulunmaktadır. Öğretimsel liderlik daha çok öğretmenlerin bireysel ve kolektif yeterliliklerine odaklanırken (Marks ve Printy, 2003), öğrenme merkezli liderlik okulun örgütsel öğrenme kapasitesinin geliştirilmesini hedef almaktadır (Liu, vd. 2016). Örgütsel kapasitenin geliştirilmesi her ne kadar dönüşümcü liderliğin bir fonksiyonu gibi görünse de dönüşümcü

liderlik öğrenme merkezli liderlikten farklı olarak doğrudan öğretme ve öğrenmeye odaklanmamaktadır (Marks ve Printy, 2003).

Liu ve diğerlerine (2016) göre öğretimsel liderlik özünde okul müdürlerinin öğrenci başarısını arttırmak için öğretmenleri desteklemesini ifade etmektedir. Ancak, öğrenme merkezli liderlik, okul müdürü dâhil okuldaki bütün çalışanların öğrenmelerine odaklanmaktadır. Okul müdürünün öğrenme etkinliklerine aktif olarak katılmasının yanı sıra öğretmenleri de mesleki öğrenmeleri konusunda desteklemesi beklenmektedir. Ayrıca, okulda öğretmenlerin birbirlerinden öğrenebilmeleri için fırsatlar oluşturulmalıdır. Böylelikle okul müdürü tek başına okulu geliştirmekten sorumlu olan kişi değil, demokratik katılım ve diyalog yoluyla öğretmen ve diğer paydaşları da güçlendirerek onların okul geliştirme sürecinde aktif rol almalarını sağlayan bir liderdir (Kiltz, Danzig ve Szecsy, 2004). DuFour (2002)'a göre okullarda öğretimden ziyade öğrencilerin öğrenmesine odaklanılmalıdır. Bunu sağlamak için ise okul yöneticisi öğretmenleri öğreten bireyler olarak düşünmekten ziyade onları bir ekip olarak öğrenen bireyler olarak değerlendirmeli ve bu ekibin tüm çabalarını öğrencilerin öğrenmelerine odaklamalarını sağlamalıdır. Bu anlamda öğrenme merkezli liderlik, okul müdürünün okul çalışanlarının mesleki bilgilerini güçlendirmek, öğrenci başarısını arttırmak ve okulu geliştirmek amacıyla öğretmen öğrenmesine katıldığı, öğrenmeyi desteklediği ve yönettiği süreç olarak ifade edilebilir (Cravens, 2008; Knapp vd., 2010; Saphier vd., 2006; Akt. Lie vd., 2016).

Murphy, Goldring, Cravens, Elliot ve Porter (2011), öğrenme merkezli liderlik modelini okul yöneticilerinin performanslarını ölçmek amacıyla geliştirdikleri bir değerlendirme aracının teorik çerçevesini oluşturmak için kullanmıştır. Onlara göre öğrenme merkezli liderliğin altı temel fonksiyonu vardır: öğrenme standartları geliştirme, güçlü bir müfredat geliştirme, etkili öğretim, öğrenme ve profesyonel davranış kültürü oluşturma, okul çevresiyle ilişkiler geliştirme, performansa ilişkin sistematik bir hesap verebilirlik mekanizması geliştirme. Bu çerçeveye göre birçok liderlik modelinde olduğu gibi öğrenme merkezli liderlik modelinde de hedef geliştirme önemli bir yer tutmaktadır. Hedefler, sosyal ve akademik öğrenmeyi destekleyecek şekilde hem bireysel düzeyde hem de takım ve okul düzeylerinde olmalıdır. Geliştirilen hedefler her ders için geliştirilecek güçlü bir müfredat ile desteklenmelidir. Ancak, müfredatın belirlenen hedefleri gerçekleştirebilmesi için etkili öğretim olmazsa olmazdır çünkü öğretmenlerin kullandıkları öğretim yöntemleri öğrencilerin akademik öğrenmelerinde kritik rol oynamaktadır. Murphy ve diğerleri (2011) ayrıca okulda bürokratik ilişkilerden ziyade öğrenmeyi ve profesyonel davranışları destekleyen bir kültürün varlığının gerekliliğini vurgulamıştır. Yazarlara göre, başarı toplumdan soyutlanarak gerçekleşemez; bu nedenle, okulun çevreyi oluşturan toplum ile güçlü ilişkilerinin olması da gerekmektedir. Son olarak, hesap verebilirlik konusuna değinen Murphy ve diğerleri (2011) öğrenci başarısı sorumluluğunun sadece müdürlere verilmesini doğru bulmamış ve bu sorumluluğun öğretmen ve öğrencilerle de paylaşılması gerektiğini vurgulamıştır.

Bu çalışma kapsamında uyarlanan ölçme aracını geliştiren Liu ve diğerleri (2016) ise öğrenme merkezli liderliği daha çok okul müdürünün öğretmenlerin mesleki gelişimleri konusundaki rolü üzerinden kavramsallaştırmışlardır. Bu kapsamda, öğrenme merkezli liderlik dört ana boyutta ele alınmıştır. Bunlar, bir öğrenme vizyonu geliştirme, öğrenme desteği sağlama, öğrenme programını yönetme ve model olma şeklindedir. Öğrenme vizyonu geliştirme, okul çapında bir öğrenme vizyonu geliştirilmesi ve öğretmenlerin bireysel profesyonel hedefler belirlemelerine yardımcı olmayı içermektedir. Öğrenme desteği sağlama, öğretmenlerin belirlenen öğrenme hedeflerini gerçekleştirebilmeleri için gerekli kaynakları ve koordinasyonu sağlamayı vurgulamaktadır. Öğrenme programını yönetme, öğretmenlerin mesleki öğrenmelerinin gerçekleşmesi için öğretmenlere rehberlik etme, gelişim programı tasarlama, süreci takip etme ve öğretmenleri teşvik etme etkinliklerini oluşturmaktadır. Son olarak, model olma okul müdürünün öğrenmeye olan istek ve arzusuyla öğretmenleri etkilemeye çalışma çabasına işaret etmektedir.

Öğrenme merkezli liderlik ile ilgili burada bahsedilen kavramsallaştırma çabaları ve ilgili tartışmaların yanı sıra, kısıtlı sayıda da olsa ampirik araştırmalar da bulunmaktadır (Liu vd., 2016; Sun, Youngs, Yang, Chu ve Zhao, 2012; Reardon, 2011). Mevcut araştırmalar, öğrenme merkezli liderlik modelinin okuldaki öğretmenlerin mesleki öğrenmelerini ve öğretmenler arasındaki güveni geliştirdiğini (Liu vd., 2016), ayrıca öğrenci başarısını olumlu yönde etkilediğini ortaya koymaktadır (Reardon, 2011). Öğrenme merkezli liderlik modelini bağımsız değişken olarak ele alan çalışmalara ek olarak, Tan (2014) modeli bağımlı değişken olarak incelemiş ve öğrenme merkezli liderliği kısıtlayan faktörleri ortaya koymaya çalışmıştır. Bu çalışmanın sonuçlarına göre okul içi faktörler, özellikle de okuldaki öğrencilerin genel başarı düzeyleri, okul müdürlerinin öğrenme merkezli liderlik gösterme düzeylerini önemli derecede etkilemektedir.

YÖNTEM

Çalışma Grubu

Mevcut araştırmada Liu ve diğerleri (2016) tarafından geliştirilen Öğrenme Merkezli Liderlik Ölçeği Türkçeye uyarlanmıştır. Araştırmaya 2016-2017 öğretim yılında Adıyaman ve Konya merkez ilçelerde bulunan ve uygulama izni alınan toplam 13 ilk ve ortaokulda görev yapan 232 öğretmen katılmıştır.

Uyarlama Çalışması

Mevcut çalışmada ölçme aracı maddeleri ile birlikte yönergelerin ve madde-cevap seçeneklerinin Türkçeye uyarlaması yapılmıştır. Ölçek uyarlama işlemi için Hambleton ve Patsula (1999) tarafından belirlenen ölçek uyarlama aşamaları takip edilmiştir. Bu bağlamda öncelikle ölçek vasıtasıyla ölçülmek istenen kavramın (öğrenme merkezli liderlik- learning-centered leadership) uyarlama yapılacak kültürde mevcut olduğuna ve farklı bir ülke için uyarlanan ölçeğin Türkçeye uyarlanmasının anlamlı olabileceğine karar verilmiştir. Zira orijinal ölçeği geliştiren Liu ve diğerleri (2016) ölçeği geliştirirken öğretimsel liderlik, dönüşümcü liderlik ve dağıtımçı liderliğin alt boyutlarından yararlandıklarını ya da bu liderlik stillerinin alt boyutlarından bazı uyarlamalar yaptıklarını belirtmektedirler. Gerek öğretimsel liderlik gerekse dönüşümcü ve dağıtımçı liderliğin Türkiye’de eğitim yönetimi alanında yoğun biçimde tartışılan ve çalışılan kavramlar olduğu düşünüldüğünde, araştırma grubu tarafından mevcut çalışma kapsamında uyarlaması yapılan ölçeğin ölçtüğü kavram olan öğrenme merkezli liderliğin Türk eğitim sistemi içinde anlam bulabileceğine karar verilmiştir. Ardından ölçeğin uyarlanması için yazarlardan izin alınmıştır. Bu noktadan sonra ölçeğin uyarlanması işlemine geçilmiştir. Bu işlem üç aşamada gerçekleştirilmiştir. Bu aşamalar aşağıda detaylı olarak açıklanmıştır.

İşlem

Uyarlama işleminin ilk aşamasını, ölçeğin kaynak dilden (İngilizce) hedef dile (Türkçe) çeviri işlemleri kapsamaktadır. Bu kapsamda her iki dili de iyi bilen alan uzmanlarından oluşan üç kişilik bir gruba ölçek çeviri formu ulaştırılmıştır. Alan uzmanları tarafından orijinal ölçek maddeleri (4 boyutta toplam 25 madde), puanlama yönergesi ve cevaplama seçenekleri hedef dile çevrilmiştir. Çeviri işlemleri sonucu üç ayrı nüshada orijinal ölçeğin Türkçeye çevrilmiş formları elde edilmiştir. Bu noktada elde edilen üç farklı çeviri formu, araştırma grubu tarafından karşılıklı müzakereler sonucu tek bir forma indirilmiştir.

İkinci aşamada mantıksal bir yol olan uzman görüşüne dayalı dilsel eşdeğerlik çalışması gerçekleştirilmiştir. Bu bağlamda dilsel eşdeğerlik için bir uzman değerlendirme formu hazırlanmış ve ilgili ölçeğin uyarlanması sürecinin çeviri aşamasında görüşlerine başvurulmamış 10 alan uzmanına ilgili formlar dağıtılmıştır. Araştırma grubunun ortak kararıyla 10 kişilik bu uzman grubunun belirlenmesinde yine çeviri grubunda olduğu gibi her iki dile hâkim olma ölçütü temel ilke olarak belirlenmiş, bununla birlikte ölçeğin dilsel eşdeğerliğini değerlendirecek bu uzman grubunun eğitim yönetimi ve denetimi veya eğitimde ölçme ve değerlendirme alanlarında doktora sahip uzman/araştırmacılar olmalarına özen gösterilmiştir. İlgili alan uzmanlarından ölçekte yer alan ve Türkçeye çevrilmiş olan her bir maddenin uygulama yapılacak hedef kitlenin özelliklerini dikkate almak suretiyle anlamsal, deyimisel, kavramsal ve deneyimsel açıdan özgün maddelerle olan eşdeğerliğini incelemeleri, uygun görmedikleri noktaları belirlemeleri ve varsa önerilerini belirtmeleri (hazırlanan eş değerlik formunda uzmanların ölçek maddelerine ilişkin görüş ve önerilerini belirlemeleri için belirli bir yer ayrılmıştır) istenmiştir.

Alan uzmanlarının yaptıkları inceleme sonucu ortaya koydukları görüşler yazarlar tarafından analiz edilmiştir. Bu görüşleri analiz etmek için de bir eşdeğerlik form çetelesi hazırlanmış ve bu çetele üzerinden uzmanların görüşleri değerlendirmeye tabi tutulmuştur. Uzman görüşleri yukarıda sözü edilen çetele üzerinden dikkatli bir biçimde incelendiğinde, çevirisi yapılan ölçeğin anlamsal, deyimisel, kavramsal ve deneyimsel açıdan özgün formuyla genel olarak tutarlı olduğu; ancak bazı maddelerde düzeltme yapılması gerektiği belirlenmiştir. Bu bakımdan uzmanların düzeltilmesi gerektiğini ifade ettikleri maddeler için araştırma grubu karşılıklı görüntülü ve sesli etkileşimin mümkün olduğu çevrimiçi bir platform üzerinden yeni bir toplantı düzenlemiş 1, 4, 6, 8, 12, 20 ve 22. maddelerde kısmi değişiklikler yapılmasına karar vermiştir. Bu şekilde ölçeğin çeviri formuna son halinin verilmesine yönelik çalışmalar devam ettirilmiştir.

Ölçek uyarlama işleminin bir diğer aşamasında dilsel geçerliği teyit etmek üzere bir uygulama daha gerçekleştirilmiştir. Alan uzmanlarının anlamsal, deyimisel, kavramsal ve deneyimsel incelemesi sonucu son halini alan Türkçe form, başka bir dil uzmanı tarafından Türkçeden ölçeğin orijinal dili olan İngilizceye geri çevrilmiştir. Bu aşamada orijinal İngilizce ve geri-çeviri maddeleri yan yana getirilerek incelenmiştir. Orijinal İngilizce maddeler ile geri-çeviri maddelerinin örtüştüğü gözlenmiştir. Ayrıca geri çeviri sonucunda elde

edilen form ile orijinal ölçeğin karşılaştırılması noktasında orijinal ölçeği geliştiren araştırma grubundan bir araştırmacı (Philip Hallinger; Faculty of Education, Chulalongkorn University, Bangkok, Thailand) ile e-posta yoluyla iletişime geçilmiş ve her iki form araştırmacının görüşüne sunulmuştur. İlgili araştırmacı geri çeviri sonucunda oluşan maddeler ile orijinal ölçekteki maddelerin anlamsal açıdan uyumlu olduğu yönünde görüş bildirmiştir.

Bir sonraki aşamada ölçeğin Türkçe çeviri formu ile orijinal İngilizce formunun eşdeğerliğini belirlemek amacıyla bir dil eşdeğerlik çalışma grubu oluşturulmuştur. Bu grup Karabük il merkezinde bulunan ilk ve ortaokullarda görev yapan ve her iki dile de hâkim toplam 40 öğretmenden oluşmuştur. Gruba 2-3 hafta aralıkla önce İngilizce sonra Türkçe form uygulanmıştır. Uygulama sonucu elde edilen veriler ölçeğin tümü ve alt boyutlar üzerinden toplam puanlara dönüştürülmüştür. Ölçeğin tümü ve alt boyutlar üzerinden elde edilen toplam puanlar İngilizce ve Türkçe form arasında Pearson Momentler Çarpımı Korelasyon Katsayısı ile incelenmiştir. Ortaya çıkan bulgular Tablo 1’de sunulmuştur.

Uygulamaya geçmeden önce son olarak ölçeğin kapsam geçerliliği incelenmiştir. Kapsam geçerliliğini incelemek için kullanılan yöntemlerden biri yine uzman görüşüne başvurmaktır (Büyüköztürk, Kılıç Çakmak, Akgün, Karadeniz ve Demirel, 2012). Bu bağlamda ölçeğin kapsam geçerliliğini test etmek için öğretimsel liderlik, dönüşümcü liderlik ve dağıtımçı liderlik konularında çalışma yapmış ve üniversitelerin eğitim yönetimi ve denetimi bölümlerinden görev yapan üç öğretim üyesinden ölçek maddelerinin okul müdürlerinin öğrenme merkezli liderlik davranışlarını içerip içermediği konusunda görüş alınmıştır. Görüş istenen öğretim üyelerinin dönütleri doğrultusunda ölçeğe son hali verilmiştir.

Son aşamada ise uyarlanan ölçeğin faktör yapısını ortaya koymaya yönelik geçerlik ve güvenilirlik analizleri gerçekleştirilmiştir. Konya ve Adıyaman ilinde bulunan 13 ilk ve ortaokulda görev yapan toplam 232 öğretmenden oluşan bir çalışma grubundan toplanan veriler üzerinden geçerlik ve güvenilirlik analizleri yapılmıştır. İlgili alan yazında bir ölçeğin geçerlik ve güvenilirliği belirlemek için oluşturulacak çalışma grubunun büyüklüğünün ne olması gerektiği konusunda farklı görüşlerin olduğu görülmektedir. Örneğin Sapnas (2004) 100 katılımcıdan oluşan bir örneklemin geçerlik çalışması için yeterli olacağını belirtirken, Preacher ve MacCallum (2002) örneklem büyüklüğünün 100-250 arasında olması gerektiği ifade etmiştir. Bu çalışmada, ölçeğe ilişkin faktör analizlerinin gerçekleştirilebilmesi için veri toplanan katılımcı sayısı yukarıda verilen mutlak ölçütleri ve Kline'in (1994) belirttiği madde sayısının en az iki katı olmasına yönelik bağlı ölçütü karşılamaktadır. Toplanan veriler için ilk olarak ölçeğin faktör yapısı ve yapı geçerliliği incelenmiş, daha sonra madde analizi ve güvenilirlik değeri hesaplanmıştır.

Verilerin Analizi

ÖMLÖ'nün yapı geçerliğinin belirlenmesi amacıyla Açıklayıcı Faktör Analizi (AFA) ve AFA sonucu ortaya çıkan yapının doğrulanabilirliğini test etmek amacıyla da Doğrulayıcı Faktör Analizi (DFA) uygulanmıştır. Ölçeğin güvenilirliğinin belirlenmesinde Cronbach's Alpha iç tutarlık katsayısı ve madde toplam korelasyonları hesaplanmıştır. Çokluk, Şekercioğlu ve Büyüköztürk (2012) kaynak dil ve kültürden hedef dil ve kültüre yapılan ölçek uyarlamalarında ölçme aracının faktör yapısının belirlenebilmesi için doğrudan DFA yapılabileceğini belirtmektedirler. Hedef dilde aracın yapı geçerliliğine ilişki bulguların elde edilmiş olması hedef dilde ölçek yapısının keşfedilmesi sürecine DFA ile başlanmasının bir gerekçesini oluşturmaktadır. DFA ile ölçeğin kaynak dildeki yapısı doğrulanmadığında ise hedef kültürdeki faktör yapısının ortaya konulmasına yönelik AFA yapılabilmektedir. Ancak mevcut çalışma kapsamında Türkçeye uyarlanması hedeflenen ÖMLÖ'nün henüz 2016 yılında geliştirilmiş çok yeni bir ölçek olması ve bu ölçeği kullanarak yapılan başka bir araştırmaya rastlanmaması nedeniyle, bu çalışmada ölçeğin yapı geçerliğinin testine AFA ile başlanmış, bu sayede öncelikle ÖMLÖ'nün Türk dil ve kültüründe verdiği yapı keşfedilmek istenmiştir. Ardından ortaya çıkan yapının DFA ile doğrulanıp doğrulanmadığı test edilmiştir. Ölçeğin güvenilirliğinin belirlenmesinde Cronbach's Alpha iç tutarlık katsayısı ve madde toplam korelasyonları hesaplanmıştır. Ayrıca ölçeğin dil eşdeğerliğinin sağlanması amacıyla yukarıda da belirtildiği gibi ölçeğin tümü ve alt boyutlar üzerinden elde edilen toplam puanlar İngilizce ve Türkçe form arasında Pearson Momentler Çarpımı Korelasyon Katsayısı ile incelenmiştir.

BULGULAR

Dil Eşdeğerliği

Türk dil ve kültürüne uyarlanan ölçeğin Türkçe formu ile İngilizce formu arasındaki tutarlılığın belirlenmesi için iki dile de hâkim 40 İngilizce öğretmene uygulama yapılmıştır. Yapılan uygulama sonucu elde edilen veriler ölçeğin tümü üzerinden ve alt boyutlarında toplam puanlara dönüştürülmüştür. Türkçe ve İngilizce

ölçeğin tümü ve alt boyutları üzerinde elde edilen toplam puanlar arasındaki ilişki Pearson Momentler Çarpımı Korelasyon Katsayısı ile incelenmiştir. Bu aşamada verilerin normal dağılım gösterip göstermediğini belirlemek amacıyla verilerin az sayıda olması nedeniyle Shapiro-Wilks Testi kullanılmıştır. Test sonucunda ölçeğin toplam puanı ile alt boyutların toplam puanlarının normal dağılım gösterdiği görülmüştür ($p < .05$). Sonuçlar Tablo 1’de verilmiştir.

Tablo 1
Korelasyon Değerleri

Değişkenler	r	p
Türkçe form – İngilizce form toplam puan	.95	.00
Türkçe Öğrenmeye dönük bir vizyon geliştirme – İngilizce öğrenmeye dönük bir vizyon geliştirme	.94	.00
Türkçe Öğrenme desteği sağlama – İngilizce Öğrenme desteği sağlama	.92	.00
Türkçe Öğrenme programını yönetme- İngilizce Öğrenme programını yönetme	.91	.00
Türkçe Model olma- İngilizce Model olma	.93	.00

Tablo 1 incelendiğinde, ölçeğin Türkçe ve İngilizce toplam puanları ($r = .95$, $p < .05$) ile öğrenmeye dönük vizyon geliştirme ($r = .94$, $p < .05$), öğrenme desteği sağlama ($r = .92$, $p < .05$), öğrenme programını yönetme ($r = .91$, $p < .05$) ve model olma boyutları ($r = .93$, $p < .05$) arasında pozitif yönde ve yüksek düzeyde anlamlı bir ilişkinin olduğu görülmüştür. Bu durum ölçeğin Türkçe ve İngilizce formları arasında dilsel eşdeğerliğin ve tutarlılığın sağlandığını göstermektedir.

ÖMLÖ için Açıklayıcı Faktör Analizi (AFA) ve Güvenilirlik

ÖMLÖ’nün yapı geçerliğini belirlemek için elde edilen veriler üzerinden AFA yapılmıştır. AFA, ölçek maddelerinin birbirini dışarıda bırakan daha az faktöre ayrılıp ayrılmadığını ortaya koymak amacıyla gerçekleştirilmektedir (Balci, 2000). Verilerin AFA yapmak için uygun olup olmadığını belirlemede Kaiser Meyer Olkin (KMO) katsayısı ve Barlett Küresellik Testi (BTS) sonuçlarına bakılmaktadır (Field, 2009). Bu bağlamda KMO değeri .95 bulunmuş ve BTS sonuçları (Ki Kare = 3004, 55; $df = 171$; $p < .05$) eldeki veri setinin AFA için uygun olduğunu göstermektedir (Çokluk, Şekercioğlu ve Büyüköztürk, 2012).

ÖMLÖ’nün faktör yapısını ortaya koyabilmek için yapılan ilk AFA’da ölçekte bulunan dört maddenin (6, 9, 12, 13) birden çok faktöre yüklendiği ve yük değerlerinin benzerlik gösterdiği görülmüştür. Bu nedenle bu maddelerin .10 faktör yükleri arasındaki her maddenin fark değerini karşılamaması nedeniyle uzman görüşleri de alınarak ölçekten silinmesi uygun bulunmuştur (Çokluk vd., 2012). Ardından yinelenen AFA’da bu defa 21 ve 25. maddelerin aynı gerekçeyle ve yine uzman görüşüne dayalı olarak ölçekten atılmasına karar verilmiştir. Geriye kalan maddelerin faktör yük değerlerinin .57 ile .84 arasında değiştiği görülmektedir. Kalan maddeler üç faktör altında birleşmiştir. Bu üç faktör altında kalan 19 maddenin açıkladığı toplam varyans %65.49’dur.

Varimax dikey eksen döndürme sonrasında ölçekteki 19 maddenin 3 alt boyutta toplandığı görülmektedir. Ölçeğin öğrenmeye dönük bir vizyon geliştirme isimli boyutu orijinal İngilizce formuyla neredeyse tamamen örtüşen bir yapı sergilemiştir. Zira orijinal ölçekte 1, 2, 3, 4, 5 ve 6. maddeleri kapsayan bu boyut, Türk dil ve kültüründe 6. madde hariç mevcut yapısını korumuştur. Bu nedenle ilgili boyutun isminde değişikliği gidilmemiştir ve öğrenmeye dönük bir vizyon oluşturma olarak kalmıştır. 10, 11, 17, 8, 16, 7 ve 14. maddelerden oluşan ikinci boyut da orijinal yapıya benzer bir görünüm sergilemektedir. Zira ilgili boyut orijinal formdaki maddelerden 5’ini ihtiva etmektedir. 9. Madde AFA sonucu ölçekten çıkarılmıştır ve 16 ve 17. maddeler de orijinal formda üçüncü boyutta (öğrenme programını yönetme) bulunan maddelerdir. Ancak alınan uzman görüşleri doğrultusunda bu maddelerin (16 ve 17) ikinci boyutta yer alabilecekleri anlaşılmış ve bu nedenle ilgili boyutun da ismi orijinalinde olduğu gibi öğrenme desteği sağlama olarak bırakılmıştır. Uyarlama sonucu ortaya çıkan ölçek yapısında en önemli farklılık 3 ve 4. boyutlara ilişkin olarak gerçekleşmiştir. Zira orijinal ölçekte öğrenme programını yönetme (15, 16, 17, 18, 19 ve 20. maddeler) ve model olma (21, 22, 23, 24 ve 25. maddeler) olarak isimlendirilen 3 ve 4. boyutlar yapılan analizler sonucu birleşik bir görünüm sergilemiştir (15, 18, 19, 20, 22, 23 ve 24. maddeler). Bu itibarla ölçeğin kavramsal ve anlamsal bütünlüğünü bozmamak amacıyla uzman görüşlerinden de yararlanarak Türk dil ve kültürüne

uyarlaması yapılan ölçek için bu boyut öğrenme programını yönetme ve model olma olarak yeniden isimlendirilmiştir.

Tablo 2’de maddelerin boyutlara dağılımı verilmiştir. Bu bağlamda öğrenmeye dönük bir vizyon geliştirme boyutu 5 maddeden oluşmakta ve maddelerin faktör yük değerleri .82 ile .57 arasında değişmektedir. Öğrenme desteği sağlama boyutu 7 maddeden oluşmakta ve maddelerin faktör yük değerleri .76 ile .57 arasında değişmektedir. Son olarak öğrenme programını yönetme ve model olma boyutu 7 maddeden oluşmakta ve faktör yük değerleri .78 ile .58 arasında değişmektedir. Bununla birlikte ölçeğin alt boyutlarının öz değerleri ve açıkladıkları varyans değerleri incelendiğinde, öğrenme desteği sağlama boyutu için 10.28 ve %54.11, öğrenme programını yönetme ve model olma boyutu için 1.13 ve %5.95 ve son olarak öğrenmeye dönük bir vizyon geliştirme boyutu için 1.03 ve %5.43 olarak bulunmuştur. Sosyal bilimlerde ölçek maddeler tarafından açıklanan toplam varyansın %40 ile 60 arasına olması yeterli görülmeyle birlikte bir ölçek boyutunun anlamlı olabilmesi için açıklanan toplam varyansın en az %5’inin o faktörle ilişkili olması beklenmektedir (Çokluk vd., 2012). Bu bakımdan ÖMLÖ’nün gerek açıklanan toplam varyans gerekse alt boyutlarının toplam varyansa katkısına yönelik ulaşılan bulgular alan yazınla uyum içindedir.

Tablo 2
ÖMLÖ’nün Varimax Döndürmeden Sonra Madde Faktör Yükleri

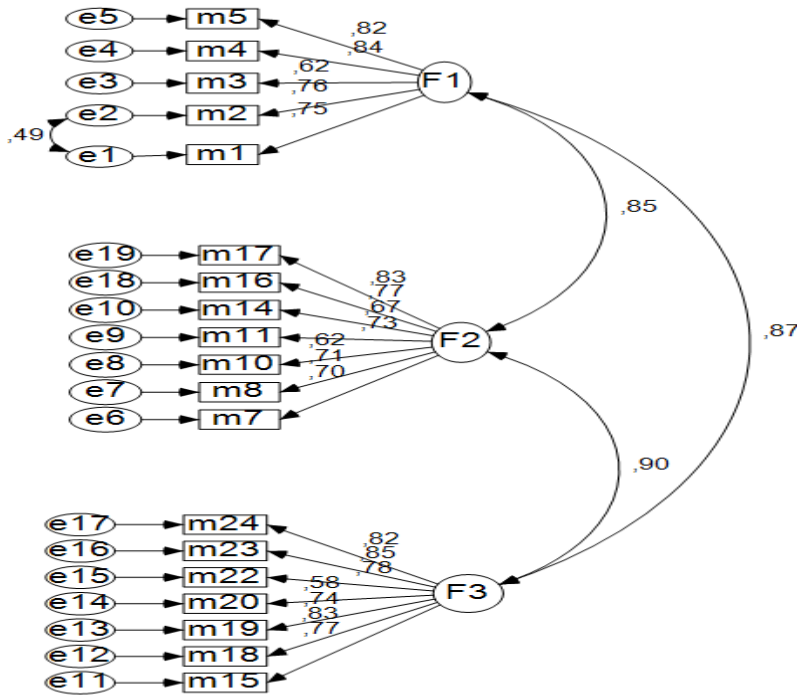
Maddeler	Öğrenme Desteği Sağlama	Öğrenme Programını Yönetme ve Model Olma	Öğrenmeye Dönük Bir Vizyon Geliştirme
Madde 10	.78		
Madde 11	.70		
Madde 17	.65		
Madde 8	.62		
Madde 16	.61		
Madde 7	.61		
Madde 14	.58		
Madde 19		.76	
Madde 22		.71	
Madde 20		.70	
Madde 18		.59	
Madde 24		.59	
Madde 15		.58	
Madde 23		.57	
Madde 2			.82
Madde 1			.81
Madde 4			.71
Madde 5			.58
Madde 3			.57

ÖMLÖ için Doğrulatory Faktör Analizi (DFA)

AFA ile elde edilen üç boyutlu ölçek yapısının verilerle uyumlu olup olmadığını görmek için doğrulatory faktör analizi (DFA) yapılmıştır. Bu doğrultuda üç faktör altında toplam 19 maddeden oluşan ölçek için yol şeması

oluşturulmuş ve uyum indeksleri hesaplanmıştır. ÖMLÖ'ye ilişkin DFA modeli Şekil 1'de sunulmuştur.

Şekil 1. ÖMLÖ'ye İlişkin DFA Modeli



Chi squared=322,869 df=148 p=,000

Şekil 1 incelendiğinde, DFA sonucu elde edilen Ki-kare ve serbestlik derecesi değerlerinin $\chi^2 = 322.869$, (sd = 148, $p < .05$) ve $\chi^2/sd = 2.18$ olduğu bulunmuştur. Alan yazın incelendiğinde bu değer 3'ün altında olmasının mükemmel uyumun göstergelerinden biri olduğu görülmektedir (Çokluk vd., 2012; Sümer, 2000). DFA'nın en önemli değerlerinden biri olan RMSEA'in .08'e kadar iyi uyumu gösterdiği (Hu ve Bentler, 1999) düşünüldüğünde, mevcut çalışma kapsamında ortaya konan bu değer de kabul edilebilir olduğu ve iyi uyuma işaret ettiği söylenebilir. CFI değeri (.94) iyi uyumu göstermekle birlikte (Hu ve Bentler, 1999), GFI (.88) ve AGFI (.84) değerleri biraz düşük kalsa da, bu değerlerin kabul edilebilir düzeyde olduğuna ilişkin alan yazın desteği bulunmaktadır (Doll vd., 1994). Ayrıca alan yazında bu değerlerin örneklem büyüklüğünden etkilendikleri (Şimşek, 2007), örneğin örneklem hacmi büyüdükçe GFI değerinin de yükseldiği ifade edilmektedir (Bayram, 2016). DFA sonucu ortaya çıkan uyum indeksleri Tablo 3'te verilmiştir.

Tablo 3

DFA Sonucu Uyum İndeksleri

χ^2	sd	χ^2/sd	RMSEA	GFI	AGFI	CFI
322.869	148	2.18	.07	.88	.84	.94

Sonuç olarak, uyum indeksleri üzerinden yapılan hesaplamalara dayalı olarak ÖMLÖ'nün üç faktörlü yapısının doğrulandığı söylenebilir.

TARTIŞMA, SONUÇ VE ÖNERİLER

Bu araştırmada Liu ve diğerleri (2016) tarafından geliştirilen Öğrenme Merkezli Liderlik Ölçeğinin - ÖMLÖ (Learning-Centered Leadership Scale – LCLS) Türk dil ve kültürüne uyarlanması amaçlanmıştır. Ölçeğin orijinali 4 boyutlu bir yapı arz etmektedir. Ölçeğin ilk boyutu öğrenmeye dönük bir vizyon geliştirmedir ve toplam 6 maddeden oluşmaktadır. İkinci boyut 8 maddeden oluşan öğrenme desteği sağlamadır. Öğrenme programını yönetme isimli üçüncü boyutta 6 madde bulunurken, model olma isimli dördüncü ve son boyutta 5 madde bulunmaktadır. Ancak ölçeğin Türkçeye uygulanmasında bazı farklılıklar olduğu belirlenmiştir. Bunların başında yapısal farklılıklar gelmektedir. Zira ölçek Türk dil ve kültüründe (3 boyut) orijinalinden (4 boyut) farklı bir yapı arz etmiştir.

Ölçeğin Türkçeye uyarlanmış formunda (ÖMLÖ) bir diğer değişiklik madde sayısı ile ilgilidir. Zira ölçeğin orijinal formunda 25 madde bulunmasına rağmen yinelenerek yapılan açılımlı faktör analizleri sonucu farklı boyutlara benzer korelasyon değerleriyle yüklenen toplam 6 madde ölçekten çıkarılmış ve sonuç olarak ölçek 19 maddeye indirilmiştir. Başka bir ifadeyle, bu 6 madde Türk kültüründe işlememiştir. Bu nedenle bir boyutun yeniden isimlendirmesi gerekmiş ve araştırma grubu ile bir grup uzmanın ortak görüşü doğrultusunda bu boyut öğrenme programını yönetme ve model olma olarak yeniden isimlendirilmiştir.

Son olarak açılımlı faktör analizi sonucu 3 boyutta toplam 19 maddeden oluşan ölçek yapısının Türk dili ve kültürü bağlamında doğrulanıp doğrulanmadığını ortaya koymak için doğrulayıcı faktör analizi yapılmıştır. Analiz sonucu ortaya çıkan değerler, yapının doğrulandığını göstermektedir. Başka bir anlatımla, 3 boyutta toplam 19 maddeden oluşan Öğrenme Merkezli Liderlik Ölçeği (ÖMLÖ) Türk dili ve kültüründe doğrulanmıştır. Sonuç olarak ölçeğin ilgili araştırmalarda kullanılabilir geçerli ve güvenilir bir ölçek olarak eğitim yönetimi alan yazınına kazandırıldığı söylenebilir.

Ölçeği doğrulamak için yapılan doğrulayıcı faktör analizi sonuçlarını anlamlandırmak için kullanılan bazı indekslere göre ölçeğin mükemmel bir uyum arz ettiği belirlenirken (ör. χ^2/sd), bazı indeks değerleri iyi düzeyde (ör. RMSEA, CFI) bazıları ise kabul edilebilir düzeydedir (ör. GFA, AGFI). Bu bulgu, mevcut araştırmada ortaya çıkan faktör yapısının farklı örneklerde doğrulanıp doğrulanmadığının test edilmesinin gerekliliğini göstermektedir. Bununla birlikte hedef dil ve kültürden Türk dil ve kültürüne uyarlaması yapılan ÖMLÖ, kavramsal ve felsefi temelleri bakımından öğrenmeyi temel alan bir liderlik anlayışını ortaya koymakta ve bu doğrultuda konuya ilişkin diğer ölçme araçlarından ayrılmaktadır. ÖMLÖ içerisinde yer alan bazı kavramlar başka liderlik modellerinde de vurgulanıyor olsa da kapsamı farklılık göstermektedir. Örneğin, vizyon geliştirme kavramı öğretimsel liderlik modeli içerisinde daha çok öğrenci başarısının artırılmasına yönelik hedefler ortaya koymayı kapsarken, dönüşümcü liderlik modelinde örgütün gelecekte bulunacağı konuma ilişkin genel bir resmin ortaya konmasını ifade etmektedir. Öğrenme merkezli liderlik modelinde ise vizyon geliştirme kavramı doğrudan öğretmenlerin mesleki öğrenmelerini desteklemeye yönelik hedefleri içermektedir. Benzer şekilde, öğretimsel liderlik modelinden farklı olarak öğrenme merkezli liderlik modeli okul müdürünü sadece öğretmenleri denetleyen ve öğrenmeye teşvik eden değil aynı zamanda mesleki öğrenme etkinliklerine aktif bir biçimde katılan, kendi öğrenmeleriyle öğretmenlere örnek olan ve güncel fikirlerle kendisini sürekli geliştirme çabasında olan bir lider olarak görmektedir.

Okul yöneticilerinin öğrenci başarısına etkisi konusunda güçlü bulguların ortaya konulduğu günümüzde öğretimi ve öğrenmeyi geliştirmek yöneticiler için önemli bir sorumluluk haline gelmiştir. Bu nedenle, Türkiye bağlamında geçerlilik ve güvenilirliği test edilmiş bu ölçek araştırmacılara okul yöneticilerinin okuldaki öğrenmeyi etkileme kapasitelerini derinlemesine inceleme konusunda yardımcı olabilir. Ölçek ayrıca, uygulamada okul müdürlerinin gelişimlerini takip etmek ve performanslarını değerlendirmek amacıyla farklı ölçeklere ek ve destek olarak kullanılabilir. Türk eğitim sistemi bağlamında ölçeğin kavramsal temellerine ilişkin akademik tartışma ve araştırmaların henüz sığ olması nedeniyle ölçeğin özellikle ilk yıllarındaki kullanımlarında açılımlı ve doğrulayıcı faktör analizleriyle birlikte güvenilirlik analizlerinin tekrarlanması önerilebilir.

KAYNAKÇA/REFERENCES

- Bayram, N. (2016). *Yapısal eşitlik modellemesine giriş ve AMOS uygulamaları* (3. Baskı). Bursa: Ezgi Kitabevi.
- Bellibaş, M. Ş. (2015). Principals' and teachers' perceptions of efforts by principals to improve teaching and learning in Turkish middle schools. *Educational Sciences: Theory & Practice*, 15(6), 1471-1485.
- Bush, T. (2003). *Theories of educational leadership and management*. London, UK: Sage Publication.
- Büyüköztürk, Ş., Kılıç Çakmak, E., Akgün, Ö.E., Karadeniz, Ş. & Demirel, F. (2012). *Bilimsel araştırma yöntemleri* (11. Baskı). Ankara: Pegem Akademi.
- Cravens, X.C. (2008). *The cross-cultural fit of the learning-centered leadership framework and assessment for Chinese principals* (Unpublished doctoral dissertation), Vanderbilt University, Nashville, TN
- Çokluk, Ö., Şekercioğlu, G., ve Büyüköztürk, Ş. (2010). *Sosyal bilimler için çok değişkenli istatistik: SPSS ve Lisrel uygulamaları*. Ankara: Pegem Akademi.
- Doll, W.J., Xia, W., & Torkzadeh, G. (1994). A confirmatory factor analysis of the end-user computing satisfaction instrument. *MIS Quarterly*, 18(4), 453-461.
- DuFour, R. (2002). The learning-centered principal. *Educational Leadership*, 59(8), 12-15.
- Field, A. P. (2009). *Discovering statistics using SPSS: and sex and drugs and rock 'n' roll* (third edition). London: Sage.

- Goldring, E., Porter, A., Murphy, J., Elliott, S. N., & Cravens, X. (2009). Assessing learning-centered leadership: Connections to research, professional standards, and current practices. *Leadership and Policy in Schools, 8*(1), 1-36.
- Gumus, S., & Akcaoglu, M. (2013). Instructional leadership in Turkish primary schools: An analysis of teachers' perceptions and current policy. *Educational Management Administration & Leadership, 41*(3), 289-302.
- Gumus, S., Bellibas, M. S., Esen, M., & Gumus, E. (2016). A systematic review of studies on leadership models in educational research from 1980 to 2014. *Educational Management Administration & Leadership.*
- Hallinger, P. (2005). Instructional leadership and the school principal: A passing fancy that refuses to fade away. *Leadership and Policy in Schools, 4*(3), 221-239.
- Hambleton, R. K., & Patsula, L. (1999). Increasing the validity of adapted tests: Myths to be avoided and guidelines for improving test adaptation practices. *Journal of Applied Testing Technology, 1*(1), 1-30.
- Hu, L. T., & Bentler, P. M. (1999). Cut off criteria for fit indexes in covariance structure analysis: conventional criteria versus new alternatives. *Structural Equation Modeling: A Multidisciplinary Journal, 6*(1), 1-55.
- Kiltz, G., Danzig, A., & Szecsy, E. (2004). Learner-centered leadership: a mentoring model for the professional development of school administrators. *Mentoring & Tutoring: Partnership in Learning, 12*(2), 135-153.
- Knapp, M.S., Copland, M.A., Honig, M.I., Plecki, M.L. and Portin, B.S. (2010), *Learning-Focused Leadership and Leadership Support: Meaning and Practice in Urban Systems*, The Center for the Study of Teaching and Policy, University of Washington, Seattle, WA.
- Liu, S., Hallinger, P., & Feng, D. (2016). Supporting the professional learning of teachers in China: Does principal leadership make a difference?. *Teaching and Teacher Education, 59*, 79-91.
- Marks, H. M., & Printy, S. M. (2003). Principal leadership and school performance: An integration of transformational and instructional leadership. *Educational Administration Quarterly, 39*(3), 370-397.
- Murphy, J. F., Goldring, E. B., Cravens, X. C., Elliott, S. N., & Porter, A. C. (2011). The Vanderbilt assessment of leadership in education: Measuring learning-centered leadership. *Journal of East China Normal University, 29*(1), 1-10.
- Reardon, R. M. (2011). Elementary school principals' learning-centered leadership and educational outcomes: Implications for principals' Professional development. *Leadership and Policy in Schools, 10*(1), 63-83.
- Saphier, J., King, M. and D'Auria, J. (2006). Three strands form strong school leadership, *Journal of Staff Development, 27*(2), 51-57.
- Sun, M., Youngs, P., Yang, H., Chu, H., & Zhao, Q. (2012). Association of district principal evaluation with learning-centered leadership practice: Evidence from Michigan and Beijing. *Educational Assessment, Evaluation and Accountability, 24*(3), 189-213.
- Sümer, N. (2000). Yapısal eşitlik modelleri: Temel kavramlar ve örnek uygulamalar. *Türk Psikoloji Yazıları, 3*(6), 49-73.
- Şimşek, Ö. F. (2007). *Yapısal eşitlik modellemesine giriş temel ilkeler ve LISREL uygulamaları*. Ankara: Ekinox
- Tan, C. Y. (2014). Influence of contextual challenges and constraints on learning-centered leadership. *School Effectiveness and School Improvement, 25*(3), 451-468.

İletişim/Correspondence

Doç. Dr. Ali Çağatay KILINÇ
cagataykilinc@karabuk.edu.tr

Doç. Dr. Mehmet Şükrü BELLİBAŞ
msbellibas@gmail.com

Doç. Dr. Sedat GÜMÜŞ
gumussed@gmail.com