

Atf İçin: Karataş T, Aksoy İ.G, 2021. Gövde Borulu Isı Değiştiricilerinde Şaşırtma Levhası Etkisinin Analitik ve Sayısal Analizi. İğdır Üniversitesi Fen Bilimleri Enstitüsü Dergisi, 11(3):2232-2244.

To Cite: Karataş T, Aksoy İ.G, 2021. Analytical and Numerical Analysis of Baffle Effect in Shell and Tube Heat Exchanger. Journal of the Institute of Science and Technology, 11(3): 2232-2244.

Gövde Borulu Isı Değiştiricilerinde Şaşırtma Levhası Etkisinin Analitik ve Sayısal Analizi

Tuğçe KARATAŞ¹, İshak Gökhan AKSOY^{2*}

ÖZET: Gövde–boru tipi ısı değiştiricilerinin analitik tasarımları Kern yöntemiyle gerçekleştirilmektedir. Hesaplamalı akışkanlar dinamiği (HAD) yazılımlarının gelişmesi ile birlikte ısı değiştiricileri HAD yardımıyla da tasarlanabilmektedir. Bu çalışmada model olarak seçilen küçük boyutlardaki bir gövde-boru tipi ısı değiştirici tasarlanmıştır. Modellemede bir gövde, bir boru geçişli ısı değiştirici kullanılmış ve sızıntı etkileri ihmal edilmiştir. Yapılan çalışmada gövde içindeki boruların yüzey sıcaklığı sabit kabul edilmiş, sadece gövde tarafı akış analizi gerçekleştirilerek, ısı taşınım katsayısı ve akış özellikleri incelenmiştir. Farklı akış hızları, türbülans modelleri, şaşırtma levha sayıları ve şaşırtma levha kesme oranları kullanılarak gövde tarafı basınç düşümleri ve ısı taşınım katsayıları için ANSYS Fluent programında HAD analizleri yapılmış ve tek parçalı şaşırtma levhaları için elde edilen sayısal sonuçlar Kern analitik yönteminden elde edilen sonuçlarla karşılaştırılmıştır. Sayısal ve analitik veriler karşılaştırıldığında şaşırtma levhası kesme oranı, levhalar arası mesafe arttıkça ısı taşınım katsayısı, basınç düşümlerinin azaldığı görülmüştür. Türbülans modellerinin karşılaştırılmaları yapıp daha iyi sonuç veren k-ε türbülans modeli diğer analizlerde kullanılmıştır.

Anahtar Kelimeler: Gövde–boru tipi ısı değiştirici, hesaplamalı akışkanlar dinamiği (HAD), şaşırtma levhası

Analytical and Numerical Analysis of Baffle Effect in Shell and Tube Heat Exchanger

ABSTRACT: Shell–tube heat exchanger designs were performed by Kern methods. With the development of computational fluid dynamics (CFD) software, heat exchangers can be also designed with the help of CFD. In this work, a small size shell - tube type heat exchanger selected as a model was designed. In modelling, heat exchanger with one shell pass and one tube pass was used and leakage effects have been neglected. Surface temperature of tube surfaces was assumed constant, only shell side flow analysis was performed and shell side heat transfer coefficient and flow properties were investigated. CFD analysis were performed by using ANSYS Fluent to determine the pressure drop and heat transfer coefficient by using different flow velocity values, turbulence models, baffle number, baffle cuts and numerical results obtained for single baffle were compared with Kern analytical method results. When the numerical and analytical data were compared, it was seen that the baffle cut, the heat transfer coefficient and pressure drops decreased as the distance between the baffles increased. Comparisons of turbulence models were made and the k-ε turbulence model, which gives better results, was used in other analyzes.

Keywords: Shell and tube heat exchanger, computational fluid dynamics (CFD), baffles

¹Tuğçe KARATAŞ ([Orcid ID: 0000-0001-5261-714X](https://orcid.org/0000-0001-5261-714X)), İnönü Üniversitesi, Mühendislik Fakültesi, Makina Mühendisliği Bölümü, Malatya, Türkiye

² İshak Gökhan AKSOY ([Orcid ID: 0000-0002-8798-5847](https://orcid.org/0000-0002-8798-5847)), İnönü Üniversitesi, Mühendislik Fakültesi, Makina Mühendisliği Bölümü, Malatya, Türkiye

***Sorumlu Yazar/Corresponding Author:** İ. Gökhan AKSOY, e-mail: gokhan.aksoy@inonu.edu.tr

Bu çalışma Tuğçe KARATAŞ'ın Yüksek Lisans tezinden üretilmiştir.

GİRİŞ

Isı değiştiricileri farklı sıcaklıklarda, birbirlerinden katı bir cidar ile ayrılan iki akışkan arasındaki ısı geçişini sağlayan ısılı cihazlardır. Isı değiştiriciler ısıtma, havalandırma, soğutma, ısı depolama sistemleri, atık ısının geri kazanılması gibi birçok alanda kullanılmaktadır. Gövde – boru tipi ısı değiştiricisi yaygın olarak kullanılan bir ısı değiştiricisidir. Gövde – boru tipi ısı değiştiricisi; gövde eksenine paralel olarak yerleştirilmiş çok sayıda boru içermektedir. Bir akışkan boru içerisinden, diğeri boruların dışında gövde boyunca akarken ısı geçişi meydana gelir. Gövde – boru tipi ısı değiştiricileri oldukça büyük ısı transfer yüzey alanına sahip olmaları ve kolaylıkla temizlenebilir olma özellikleri ile tercih edilir. Isı transferini iyileştirmek, borular arasındaki uniform aralığı korumak, borulara destek olmak, gövde tarafındaki akışkanı borulara göre paralel ve çapraz akmaya zorlayacak şekilde gövde içerisine şaşırtma levhaları (Tinker, 1951) yerleştirilir. Şaşırtma levhaları akışkanın hareketini etkileyip türbülans oluşturmaktadır. Türbülansın artması ise ısı transferini artırmaktadır. Gövde çapı, boru çapı, uzunlukları, şaşırtma levhası sayısı, şaşırtma levhası kesme oranlarının birbiriyle olan kombinasyonlarıyla verimli bir ısı transferi gerçekleşmektedir. Değişken parametrelerin sayısal analizleri HAD yöntemiyle yapılarak sonuçlar alınabilir. Hesaplamalı akışkanlar dinamiği yöntemiyle hem deney maliyetlerinden hem de zamandan tasarruf sağlanmaktadır. Şaşırtma levhası kesme oranı; gövde çapının 0.4 – 0.6 katı olduğu yapılan çalışmalarla belirlenmiştir (Çeteci, 1999). Ayrıca, kesme oranları % 25 - % 35 arasında ideal olduğu belirlenmiştir (Kızıllan, 2007). Türbülans modelleri arasında deneyler yapılmış en uygun olan k-ε modeli seçilmiştir (Jain, 2015). Kiran (2014) tek parçalı şaşırtma levha sayısını 4, 6, 8, 10 alarak yaptığı HAD çalışmalarında, levha sayılarının artması ile ısı transferinin arttığını belirtmiştir. Mukherjee (1998) ise şaşırtma levha kesme oranlarının etkisi incelenmiş, kesme oranının gövde çapının 0.4 – 0.6 katı olduğu belirtilmiştir. Patil ve Bhalkikar (2014) yaptıkları çalışmada gövde-borulu ısı değiştiricilerinde şaşırtma levha sayıları, kesme oranlarının, debi, türbülans, ağ yapılarının HAD çözümünü yaparak, Kern ve Bell-Delaware yöntem sonuçlarıyla karşılaştırılmışlardır. Yaptıkları çalışmada, parametrelerin optimum değerlerini belirlemişlerdir. Şaşırtma levha kesme oranlarının basınç düşümü, ısı transferine etkisini incelemiş ve %30 olan kesme oranını önermişlerdir. Alperen ve Kurt (2016) gövde – boru tipi ısı değiştiricilerinde şaşırtma levha sayıları ve kesme oranlarının teorik ve deneysel uyumluluğunu araştırmışlar, şaşırtma levha sayısının ısı transferini arttığını gözlemlemişlerdir. Kara ve Güraras (2004) farklı ısı değiştiricileri arasında optimum bir ısı değiştirici seçimi için bir bilgisayar programı hazırlamışlardır. Gövde-boru tipi ısı değiştiricilerinin ön tasarımı için kullanılacak programda, % 25 kesme oranlı, üçgen boru düzeni ve tek parçalı şaşırtma levhası dikkate alınmıştır. Bir ve iki boru geçişli, sabit aynalı ve U tipi ısı değiştiricileri programda kullanılmıştır. Chalwa ve Kadli (2013) yaptıkları çalışmada, şaşırtma levha kesme oranının etkisi HAD uygulamasıyla araştırmışlar, Bell-Delaware ile karşılaştırmış ve oranın ısı transferini azalttığı ortaya çıkmıştır. Buyruk ve Karabulut (2013) plaka kanatlı ısı değiştiriciler ile ilgili yaptıkları çalışmada, akışa paralel 30o, 60o ve 90o açı yapan dikdörtgen kanat geometrisinin ısı transferine etkisini sayısal olarak incelemişlerdir. 30o ve 60o eğimli kanat tipinin ısı transferini sırasıyla % 10 ve % 9 artırdığını belirtmişlerdir. Ayrıca, Buyruk ve Karabulut (2015, 2018, 2020) plaka kanatçıklı ısı değiştiricilerinde iç zikzak-düz-iç zikzak, iç zikzak-düz-dış zikzak, dış zikzak-düz-dış zikzak ve dış-iç zikzak-düz-dış zikzak geometri dizilimlerine sahip plakalı kanatçıklı ısı değiştiricilerindeki ısı transferi artışını kanatçiksiz düz kanala göre sayısal olarak incelemişlerdir.

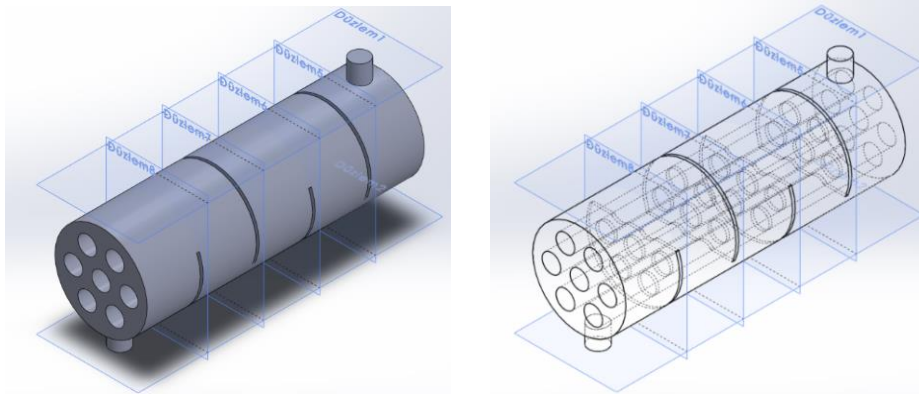
Bu çalışmada katı modeli oluşturulan gövde – boru tipi ısı değiştiricilerinde şaşırtma levha kesme oranları, şaşırtma levha sayıları, hız değerlerinin HAD paket programında sayısal analizleri yapılmıştır. Oluşturulan modelde; ağ yapıları ve sınır şartları belirlenip analiz başlatılmıştır. Model karmaşık

yüzeylerden oluştuğu için ağ yapısı; tetragonal seçilmiştir. Boru yüzeyleri ve gövde ayrı ayrı olarak seçilen ağ boyutlarıyla oluşturulmuştur. Ağ boyutu ve ağ kalitesi değiştirilerek sonuçlar incelenmiştir. Farklı şaşırtma levha sayılarına göre oluşturulan ağların eleman sayıları farklı çıkmıştır. Eleman sayısı; ağ boyutlarına göre 145 000 ile 2 258 426 arasında değişmektedir. Skewness oranı 0.79 ile 0.82 arasında değişmektedir. Sınır şartları: gövde giriş sıcaklığı 300 K, giriş hızı dağılımı uniform, kaydırmazlık şartı, sürekli duvar sıcaklığı 450 K, türbülans modeli standart k-ε, model malzemesi olarak çelik, akışkan olarak su seçilmiş ve hız değeri değişken olarak belirlenmiştir. Çıkış basıncı 0 olarak alınıp basınç düşümü analizler sonucunda belirlenmektedir. Yapılan analizler sonucunda değişken parametrelerin ısı transferine, ısı taşınım katsayısına, basınç düşümlerine olan etkileri incelenmiştir. Sayısal analizler ANSYS 14.5 paket programı kullanılarak yapılmıştır. Sayısal sonuçlar analitik (Kern) sonuçlarla karşılaştırılmıştır.

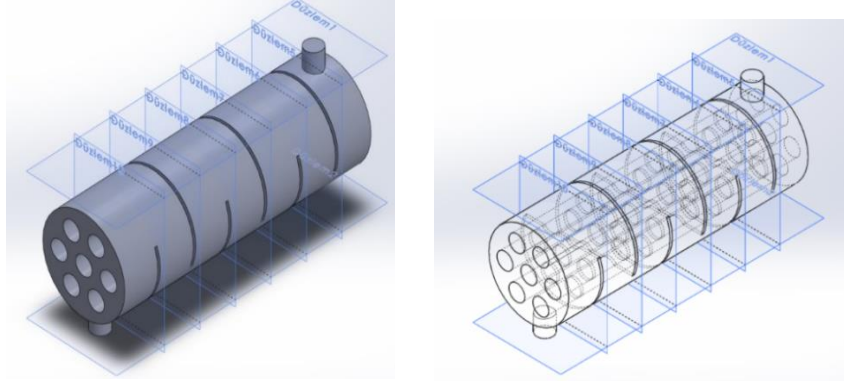
MATERYAL VE METOT

Bu çalışmada küçük bir gövde – boru tipi ısı değiştiricisinde gövde tarafındaki akışın farklı şaşırtma levha kesme oranları, şaşırtma levha sayıları, hız değerleri kullanılmasıyla ısı taşınım katsayısı, basınç düşümü nasıl etkileneceği incelenmiştir. Akış analizleri ANSYS Fluent programında yapılmıştır. Sayısal analizin yapılması için gerekli olan katı model (ısı değiştirici) SOLIDWORKS programında çizilip katı model olan çizim ANSYS programına getirilmiştir. Hesaplamalı Akışkanlar Dinamiği (HAD) numerik analiz ve algoritmalar kullanılarak akışkan davranışları ile ilgili problemleri, bilgisayar simülasyonları vasıtası ile analiz edip çözme amaçlı bir mühendislik çalışmasıdır. Birçok alanda hesap kolaylığı sağlayan HAD programı aynı zamanda gövde borulu ısı değiştiricilerdeki ısı analizini sağlamaktadır.

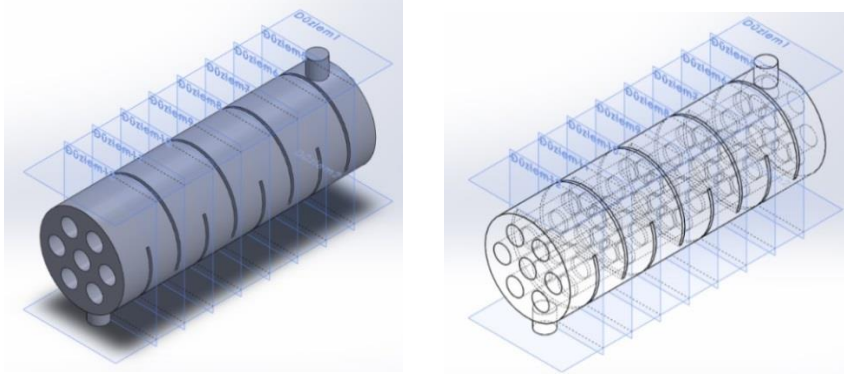
Çalışmada gövde – boru tipi ısı değiştiricisinde tek parçalı şaşırtma levhası kullanılmıştır. 7 tane borunun üçgenel düzenle yerleştirildiği gövde borulu ısı değiştirici oluşturulmuştur. Şaşırtma levha sayıları 4, 6, 8 olarak ve şaşırtma levha kesme oranı %30 - %35 alınmıştır. Farklı hız, türbülans modeli, ağ yapısı, iterasyon sayılarının HAD analiz sonuçlarını nasıl etkilediği incelenmiştir. Şekil 1, Şekil 2 ve Şekil 3’ de verildiği gibi katı modeli oluşturulan gövde-boru tipi ısı değiştiricisinin ağ yapıları belirlenip giriş parametreleri tanımlanarak analize başlanmıştır. HAD uygulamasından alınan sonuçlar Kern yöntemiyle karşılaştırılmıştır. Şekil 4’ de tek parçalı bir şaşırtma levhasının yerleştirme düzenine göre genel şematik resimleri verilmiştir. Şekil 5’ de ise, HAD analizi yapılan altı şaşırtma levhalı gövde – boru tipi ısı değiştiricisinin ağ yapısı verilmiştir.



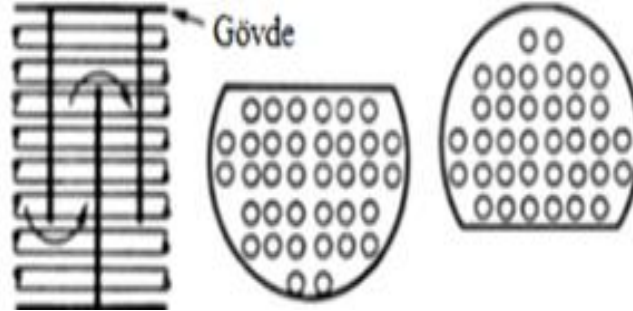
Şekil 1. Dört şaşırtma levhalı gövde – boru tipi ısı değiştiricisi



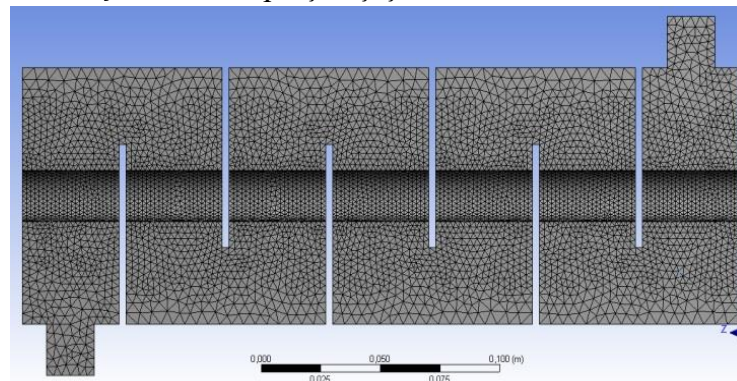
Şekil 2. Altı şaşırtma levhalı gövde – boru tipi ısı değiştiricisi



Şekil 3. Sekiz şaşırtma levhalı gövde – boru tipi ısı değiştiricisi



Şekil 4. Tek parçalı şaşırtma levhası



Şekil 5. Altı şaşırtma levhalı gövde – boru tipi ısı değiştiricisinin ağ yapısı

BULGULAR VE TARTIŞMA

Yapılan analitik ve sayısal hesaplamalarda, gövde-boru tipi ısı değiştirici modeli için dikkate alınan büyüklükler ve sıcaklıklar aşağıda belirtildiği gibi alınmıştır.

Boru düzeni = eşkenar üçgen, gövde çapı: $D_s = 0.100 \text{ m}$, boru çapı: $d_o = 0.020 \text{ m}$, boru sayısı: $N_T = 7$, boru geçiş sayısı: $N_p = 1$, boru uzunluğu: $L = 0.3 \text{ m}$, gövde tarafı giriş sıcaklığı: $T_{c1} = 300 \text{ K}$, boru yüzey sıcaklığı: $T_w = 450 \text{ K}$.

% 30 ile % 35 kesme oranlı ve dört, altı, sekiz adet tek parçalı şaşırtma levhalı gövde – boru tipi ısı değiştiricilerinin Kern yöntemine göre ısı taşınım katsayısının hesabı aşağıda verilmiştir. Gövde tarafı ısı taşınım katsayısı için Denklem (1)' de verilen korelasyon denklemi kullanılmıştır (Kakaç ve ark.,2012).

$$Nu = \frac{h_o D_e}{k} = 0.36 \left(\frac{D_e G_s}{\mu} \right)^{0.55} \left(\frac{c_p \mu}{k} \right)^{1/3} \left(\frac{\mu}{\mu_w} \right)^{0.14} \quad (1)$$

$$2 \times 10^3 < Re_s = \frac{G_s D_e}{\mu} < 1 \times 10^6$$

Burada, D_e gövde tarafı eşdeğer çap, G_s is gövde tarafı kütle hızı ve Re_s gövde tarafı Reynolds sayısıdır. 30° üçgen adımlı boru düzeni için eşdeğer çap ve kütle akış hızı Denklem (2) ve (3)' de verilmiştir,

$$D_e = \frac{4 \times \text{Serbest akış alanı}}{\text{Islak çevre}} = \frac{4 \left(\frac{\sqrt{3} P_t^2}{4} \right) - \frac{\pi d_o^2}{8}}{\pi d_o / 2} \quad (2)$$

$$G_s = \frac{\dot{m}}{A_s} \quad (3)$$

burada, d_o : boru dış çapı, P_T : boru adımı, \dot{m} : kütleli debi, A_s : gövde merkezindeki akış kesit alanıdır. Gövde merkezindeki akış kesit alanı Denklem (4)' de verilmiştir.

$$A_s = (D_s - N_{tc} d_o) B \quad (4)$$

Burada, D_s : gövde iç çapı, N_{tc} : gövde merkezindeki boru sayısı ve B şaşırtma levha aralığı olarak tanımlanmaktadır.

Sayısal olarak HAD programından alınan sonuçlara göre ısı değiştiricisinin ısı taşınım katsayısı toplam ısı geçiş katsayısı denklemi kullanılarak hesaplanabilir. Toplam ısı geçiş katsayısı denklemi ısı değiştiricilerinde,

$$\frac{1}{U} = \frac{1}{h_o} + \frac{d_o \cdot \ln(d_o/d_i)}{2k} + \frac{d_o}{d_i} \frac{1}{h_i} \quad (5)$$

bağıntısı ile hesaplanabilir. Burada, h_o ve h_i sırasıyla gövde ve boru tarafı ısı taşınım katsayısıdır. Boru yüzey sıcaklığı sabit olduğundan, ısı iletim direnci ve boru tarafı taşınım direnci (h_i) sadeleştirilirse, toplam ısı geçiş katsayısı aşağıdaki gibi ifade edilebilir.

$$\frac{1}{U} = \frac{1}{h_o} \quad U = h_o \quad (6)$$

Enerji ve ısı transfer denklemleri yardımı ile ısı taşınım katsayısı,

$$Q = \dot{m} c_p \Delta T_s = U A \Delta T_{ln} = h_o A \Delta T_{ln} \quad (7)$$

$$h_o = \frac{Q}{A \Delta T_{ln}} = \frac{\dot{m} c_p \Delta T_c}{A \Delta T_{ln}} \quad (8)$$

denklemi ile hesaplanabilir. Burada, $\Delta T_c = T_{c2} - T_{c1}$: gövde tarafı akışkanın çıkış ve girişindeki sıcaklık farkıdır, ΔT_{ln} logaritmik ortalama sıcaklık farkı ve A toplam ısı transfer yüzey alanıdır. Yapılan sayısal hesaplamalarda HAD programından akışkanın çıkış sıcaklığı alınarak, logaritmik ortalama sıcaklık farkı Denklem (9)' dan hesaplanmıştır. Toplam ısı transfer yüzey alanı ise Denklem (10)' da tanımlanmıştır,

$$\Delta T_{ln} = \frac{(T_w - T_{c1}) - (T_w - T_{c2})}{\ln \left(\frac{T_w - T_{c1}}{T_w - T_{c2}} \right)} \quad (9)$$

$$A = N \pi d_o L \quad (10)$$

burada, T_w : boru yüzey sıcaklığı, N : boru sayısı ve d_o : boru dış çapıdır.

Yapılan analitik hesaplamada, gövde tarafı akışkan su olarak alınmış, suyun çıkış sıcaklığı boru yüzey sıcaklığı ve suyun giriş sıcaklığının aritmetik ortalaması alınarak ilk önce kabul edilmiştir. Daha sonra ortalama akışkan sıcaklığı hesaplanarak suyun termofiziksel özellikleri Excel programında yazılan makro programlar kullanılarak akışkan özellik tablosundan interpolasyonla hesaplanmıştır. Hesaplanan özellikler yardımı ile Denklem (1)' den Nusselt sayısı (Nu) ve ısı taşınım katsayısı (h_o) hesaplanmıştır. Daha sonra, hesaplanan h_o değeri Denklem (7)' de yerine yazılarak tekrar Newton-Raphson yöntemi ile gövde tarafı akışkanın çıkış sıcaklığı hesaplanmış ve kabul edilen değerle karşılaştırılmıştır. İteratif bir işlemle hesaplar tekrarlanarak, analitik olarak suyun çıkış sıcaklığı bulunmuştur.

Şaşırtma Levha Sayılarının ve Kesme Oranlarının Isı Taşınım Katsayısı, Basınç Düşümüne Etkisinin İncelenmesi

Yapılan hesaplamalarda gövde içindeki şaşırtma levha sayısı dört, altı ve sekiz alınmış, kesme oranı ise % 30 ve % 35 alınarak elde edilen sonuçlar aşağıda verilmiştir. Altı şaşırtma levhalı gövde-boru tipi ısı değiştiricisi kullanılarak yapılan analizlerde türbülans modelleri, ağ yapısı, iterasyon sayısının ısı taşınım katsayısı ve basınç düşümüne etkisi incelenmiş olup, optimum değerler belirlenerek diğer şaşırtma levha sayıları için yapılan analizlerde bu optimum değerler kullanılmıştır.

Dört Şaşırtma Levhalı Gövde Borulu Isı Değiştiricileri

Şaşırtma levha sayısı: $N_b = 4$, şaşırtma levha arası mesafe: $B = 0.0576 m$, şaşırtma levhası kesme oranı: $B_c = \% 30$ ve $B_c = \% 35$ olarak alınan gövde-boru tipi ısı değiştiricilerinin analitik ve sayısal analiz sonuçları sırasıyla Çizelge 1 ve 2' de verilmiştir. Çizelge 1 ve 2' den görüldüğü gibi, gövde içindeki akışkanın hız değerinin artması ile basınç düşümü artmış, çıkış sıcaklığı azalmış, ısı taşınım katsayısı ve ısı transfer miktarı artmıştır. Çizelge 1 ve 2 karşılaştırıldığında şaşırtma levhası kesme oranının artması ile basınç düşümü, çıkış sıcaklığı ve ısı taşınım katsayısının azaldığı görülmektedir. Analitik ve sayısal olarak elde edilen değerler birbirleriyle uyum göstermektedir.

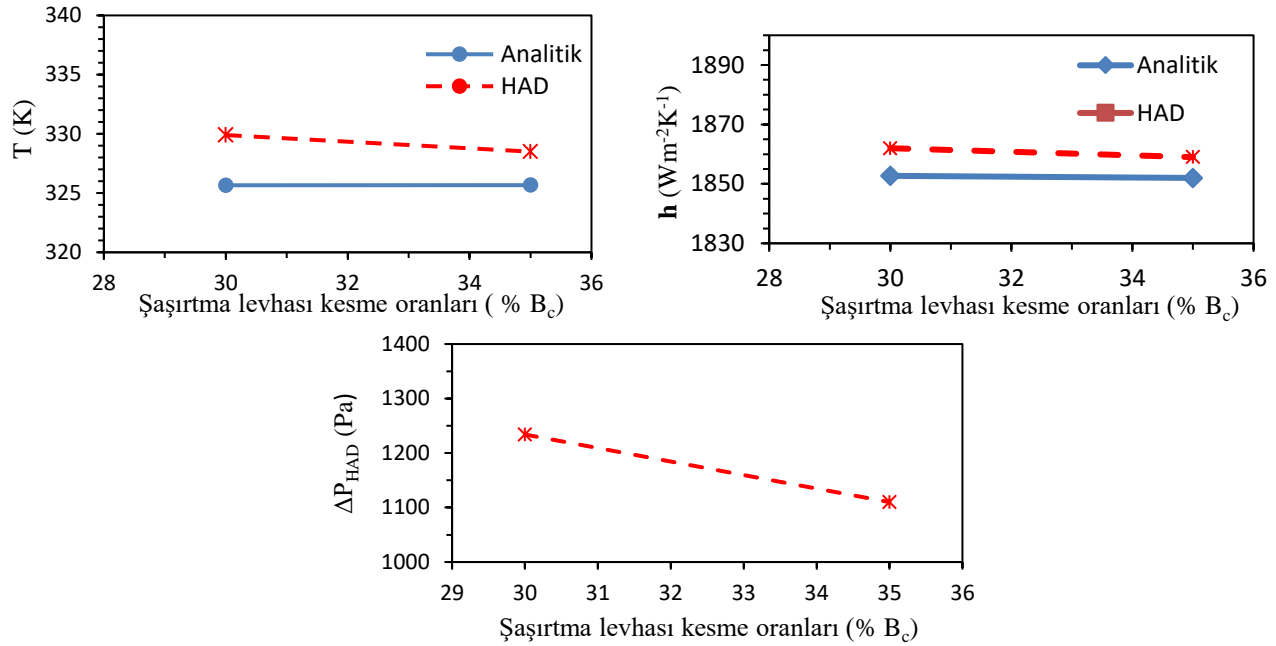
Çizelge 1. Farklı giriş hızına göre HAD ve Kern sonuçları ($N_b = 4$, $B_c = \% 30$)

Hız (ms^{-1})	$T_{c2,analitik}$ (K)	$T_{c2,HAD}$ (K)	$h_{analitik}$ ($Wm^{-2}K^{-1}$)	h_{HAD} ($Wm^{-2}K^{-1}$)	ΔP_{HAD} (Pa)
1.0	325.66	329.9	1852	1862	1234
1.5	321.58	327.9	2301	2322	2835

Çizelge 2. Farklı giriş hızına göre HAD ve Kern sonuçları ($N_b = 4$, $B_c = \% 35$)

Hız (ms^{-1})	$T_{c2,analitik}$ (K)	$T_{c2,HAD}$ (K)	$h_{analitik}$ ($Wm^{-2}K^{-1}$)	h_{HAD} ($Wm^{-2}K^{-1}$)	ΔP_{HAD} (Pa)
1.0	325.67	328.5	1852	1859	1110
1.5	321.57	326.47	2301	2318	2398

Şekil 6' da şaşırtma levhası kesme oranına bağlı olarak akışkanın çıkış sıcaklığı, ısı taşınım katsayısı ve basınç düşümleri değişimi verilmiştir.



Şekil 6. Dört şaşırtma levhası kesme oranına bağlı çıkış sıcaklıkları, ısı taşınım katsayısı, basınç düşümleri ($N_b=4$ ve $V=1 \text{ ms}^{-1}$)

Altı Şaşırtma Levhalı Gövde Borulu Isı Değiştiricileri

Şaşırtma levha sayısı: $N_b = 6$, şaşırtma levha arası mesafe: $B = 0.04028 \text{ m}$, şaşırtma levhası kesme oranı: $B_c = \% 30$ ve $B_c = \% 35$ olarak alınan gövde-boru tipi ısı değiştiricilerinin analitik ve sayısal analiz sonuçları sırasıyla Çizelge 3 ve 4' de verilmiştir.

Çizelge 3. Farklı giriş hızına göre HAD ve Kern sonuçları ($N_b = 6$, $B_c = \% 30$)

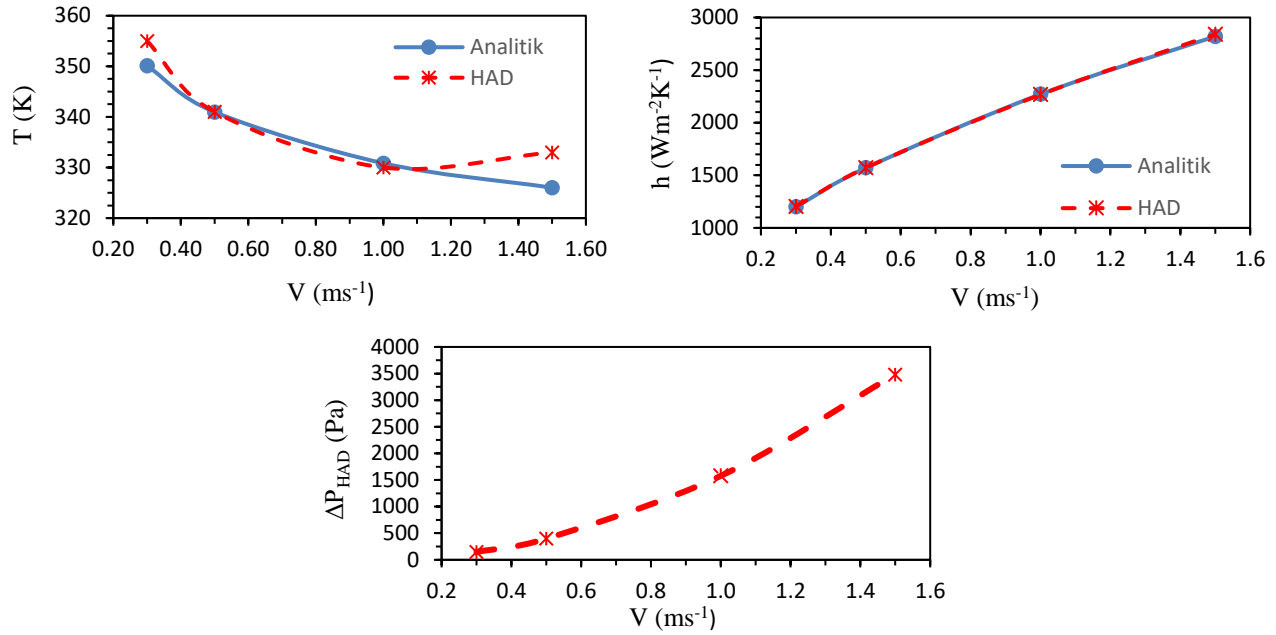
Hız (ms^{-1})	$T_{c2,\text{analitik}}$ (K)	$T_{c2,\text{HAD}}$ (K)	h_{analitik} ($\text{Wm}^{-2}\text{K}^{-1}$)	h_{HAD} ($\text{Wm}^{-2}\text{K}^{-1}$)	ΔP_{HAD} (Pa)
0.3	350.1	355	1199	1204	147
0.5	340.97	341	1570.02	1571.01	398
1.0	330.84	330	2270	2267	1578
1.5	326.01	333	2820	2841	3482

Çizelge 4. Farklı giriş hızına göre HAD ve Kern sonuçları ($N_b = 6$, $B_c = \% 35$)

Hız (ms^{-1})	$T_{c2,\text{analitik}}$ (K)	$T_{c2,\text{HAD}}$ (K)	h_{analitik} ($\text{Wm}^{-2}\text{K}^{-1}$)	h_{HAD} ($\text{Wm}^{-2}\text{K}^{-1}$)	ΔP_{HAD} (Pa)
0.3	350.1	355	1198	1204	127
1.0	330.84	332	2270	2256	1294
1.5	326.01	330	2820	2834	2893
2	323	329.08	3289	3316	5043

Çizelge 3 ve 4 incelendiğinde hız değerinin artması ile basınç düşümünün arttığı, çıkış sıcaklığının azaldığı, ısı taşınım katsayısı ve ısı transfer miktarının ise arttığı görülmektedir. Çizelge 3 ve 4' e göre şaşırtma levhası kesme oranlarının artması ile yani $B_c = \% 30$ 'dan $\% 35$ 'e çıkarılıp sonuçlar karşılaştırıldığında basınç düşümü azalmış, çıkış sıcaklığı azalmış, ısı taşınım katsayısı da azalmıştır.

Şekil 7' de hız değerine göre analitik ve sayısal sonuçların değişimleri verilmiştir. Analitik ve sayısal sonuçların birbirine yakın oldukları görülmektedir.



Şekil 7. Altı şaşırtma levhalı gövde – boru tipi ısı değiştiricisinin giriş hızına göre çıkış sıcaklıkları, ısı taşınım katsayısı, basınç düşümleri

Çizelge 5’ te ağ boyutunun sıkılaşması ile eleman sayısı artmıştır. Bunun sonucu analiz süresi artmıştır. Analitik sonuçlarla uyumluluk değerlendirildiğinde ağ boyutu boru yüzeyinde 0.002 m gövde içerisinde de 0.005 m alınarak diğer analizlerde bu değerler kullanılmıştır.

Çizelge 5. Farklı ağ yapılarına göre HAD ve Kern sonuçları ($N_b = 6$, $B_c = \% 30$, $V = 1 \text{ ms}^{-1}$)

Ağ Yapısı (m)	$T_{c2,analitik}$ (K)	$T_{c2,HAD}$ (K)	$h_{analitik}$ ($\text{Wm}^{-2}\text{K}^{-1}$)	h_{HAD} ($\text{Wm}^{-2}\text{K}^{-1}$)	ΔP_{HAD} (Pa)
0.002 – 0.005	330.84	330	2270	2267	1578
0.004 – 0.008	330.84	332	2270	2273	1552
Kaba ağ-düşük pürüzlülük	330.84	333	2270	2276	1529

Çizelge 6’ da HAD programında farklı türbülans modelleri ile elde edilen sonuçlar verilmiştir. $k - \epsilon$ standart türbülans modelinde analitik ve sayısal sonuçlar daha iyi eşleşmiştir ve farklı durumlar için yapılan analizlerde $k - \epsilon$ standart türbülans modeli kullanılmıştır.

Çizelge 6. Farklı türbülans modellerine göre HAD ve Kern sonuçları ($N_b = 6$, $B_c = \% 30$, $V = 1 \text{ ms}^{-1}$)

Türbülans modeli	$T_{c2,analitik}$ (K)	$T_{c2,HAD}$ (K)	$h_{analitik}$ ($\text{Wm}^{-2}\text{K}^{-1}$)	h_{HAD} ($\text{Wm}^{-2}\text{K}^{-1}$)	ΔP_{HAD} (Pa)
$k - \epsilon$ standart	330.84	330	2270	2267	1578
$k - \epsilon$ realizable	330.84	334	2270	2279	1542
<i>Spalarat Allmaras</i>	330.84	329	2270	2265	1421

Sayısal hesaplamalarda, iterasyon sayısının artması ile analiz sürelerinin arttığı görülmektedir. Çizelge 7’ de verildiği gibi iterasyon sayısı belirli seviyeye geldikten sonra sonuçların fazla değişmediği görülmüş, analiz doğrulanmıştır. Yapılan analizlerde 10000 iterasyon sayısı kullanılmıştır.

Çizelge 7. Farklı iterasyon sayılarına göre HAD ve Kern sonuçları ($N_b = 6$, $B_c = \% 30$, $V = 1 \text{ ms}^{-1}$)

İterasyon Sayısı	$T_{c2,analitik}$ (K)	$T_{c2,HAD}$ (K)	$h_{analitik}$ ($\text{Wm}^{-2}\text{K}^{-1}$)	h_{HAD} ($\text{Wm}^{-2}\text{K}^{-1}$)	ΔP_{HAD} (Pa)
100	330.84	356	2270	2337	2030
2000	330.84	334	2270	2279	1560
5000	330.84	330	2270	2267	1578
10000	330.84	334	2270	2279	1565
15000	330.84	334	2270	2279	1565

Sekiz Şaşırtma Levhalı Gövde Borulu Isı Değiştiricileri

Şaşırtma levha sayısı: $N_b = 8$, şaşırtma levha arası mesafe: $B = 0.03066 \text{ m}$, şaşırtma levhası kesme oranı: $B_c = \% 30$ ve $B_c = \% 35$ olarak alınan gövde-boru tipi ısı değiştiricilerinin analitik ve sayısal analiz sonuçları farklı giriş hızı değerlerine bağlı olarak sırasıyla Çizelge 8 ve 9’ da verilmiştir. Şaşırtma levhası kesme oranlarının artması ile basınç düşümü ve çıkış sıcaklığı azalmış, ısı taşınım katsayısı da azalmıştır. HAD analizleri ile Kern yöntemiyle elde edilen analitik sonuçların birbirleriyle iyi uyumlu oldukları görülmüştür.

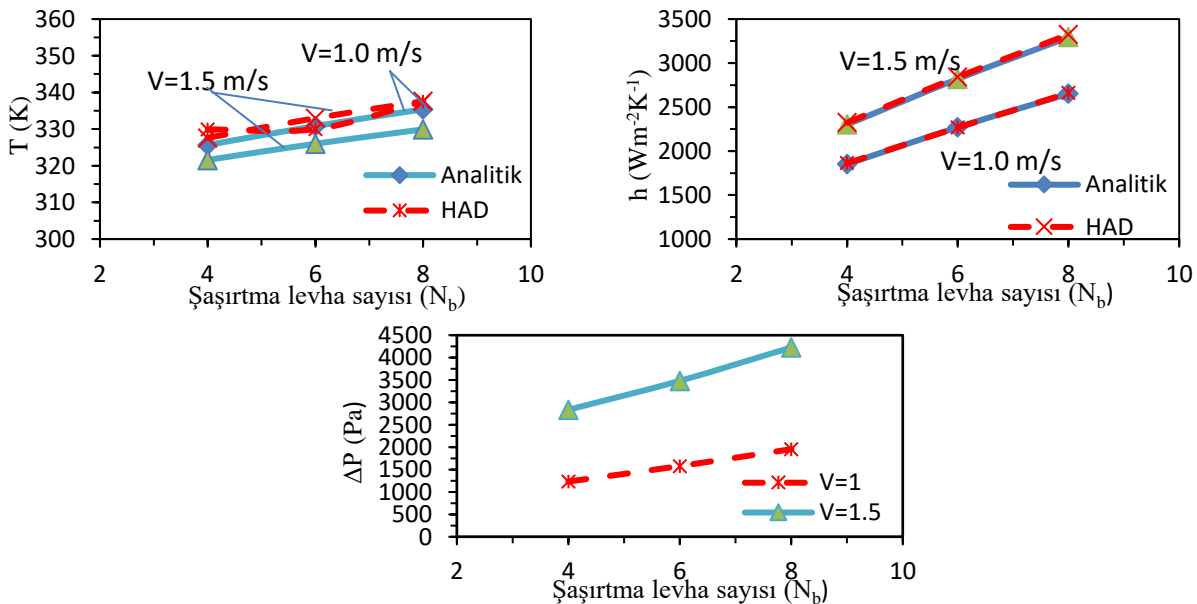
Çizelge 8. Farklı giriş hızına göre HAD ve Kern sonuçları ($N_b = 8$, $B_c = \% 30$)

Hız (ms^{-1})	$T_{c2,analitik}$ (K)	$T_{c2,HAD}$ (K)	$h_{analitik}$ ($\text{Wm}^{-2}\text{K}^{-1}$)	h_{HAD} ($\text{Wm}^{-2}\text{K}^{-1}$)	ΔP_{HAD} (Pa)
1.0	335.4	337.5	2652	2659	1956
1.5	329.93	334.6	3293	3324	4227

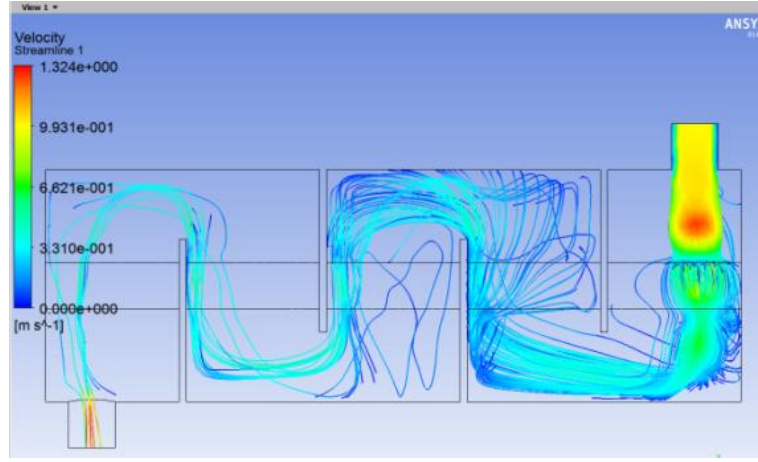
Çizelge 9. Farklı giriş hızına göre HAD ve Kern sonuçları ($N_b = 8$, $B_c = \% 35$)

Hız (ms^{-1})	$T_{c2,analitik}$ (K)	$T_{c2,HAD}$ (K)	$h_{analitik}$ ($\text{Wm}^{-2}\text{K}^{-1}$)	h_{HAD} ($\text{Wm}^{-2}\text{K}^{-1}$)	ΔP_{HAD} (Pa)
1.0	335.4	334	2652	2648	1656
1.5	329.93	332.3	3293	3315	3915

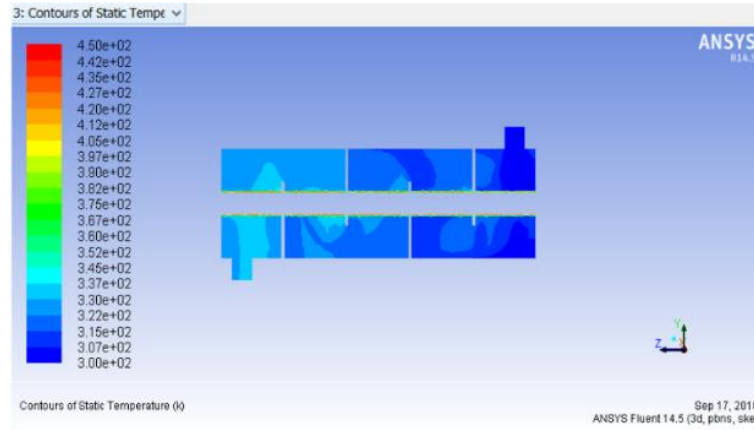
Şekil 8’de farklı hız değerlerinde şaşırtma levha sayısına göre gövde tarafı akışkanın çıkış sıcaklıkları, ısı taşınım katsayıları ve basınç düşümü değişimleri verilmiştir. Şaşırtma levha sayısının artması ile gövde tarafı çıkış sıcaklığının, ısı taşınım katsayısının ve basınç düşümünün arttığı görülmektedir. Ayrıca gövde tarafı akış hızının artması şaşırtma levha sayısı ile orantılı olarak gövde tarafı çıkış sıcaklığını, ısı taşınım katsayısını ve basınç düşümünü arttırmaktadır.

**Şekil 8.** Şaşırtma levha sayılarına göre ($B_c = \% 30$) için çıkış sıcaklıkları, ısı taşınım katsayıları, basınç düşümleri

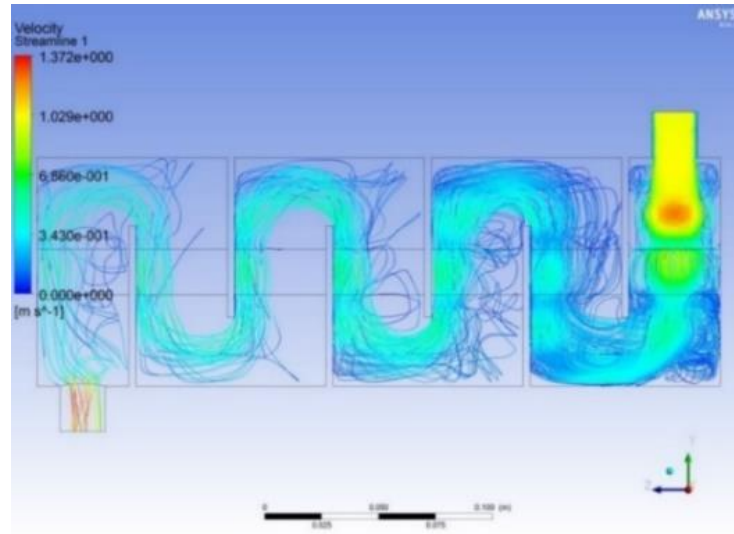
Şekil 9, Şekil 10, Şekil 11, Şekil 12, Şekil 13, Şekil 14’de dört, altı ve sekiz şaşırtma levhalı gövde – boru tipi ısı değiştiricisinin HAD analiz raporlarından elde edilen hız akım çizgileri ve sıcaklık dağılımları verilmiştir.



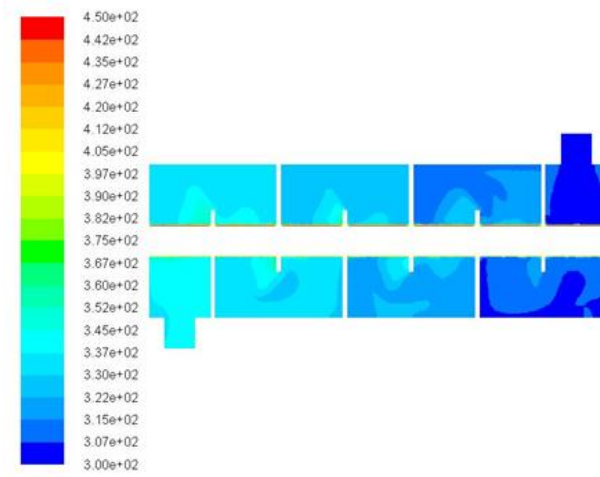
Şekil 9. Dört şaşırtma levhalı gövde – boru tipi ısı değiştiricisinin hız akım çizgileri



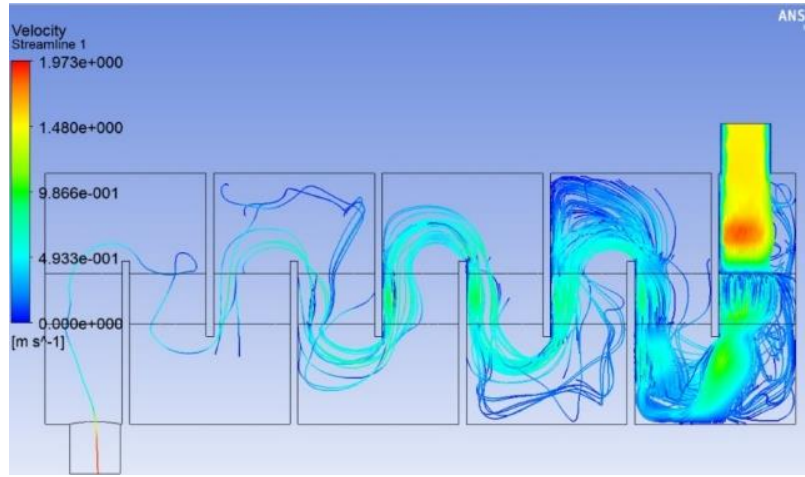
Şekil 10. Dört şaşırtma levhalı gövde – boru tipi ısı değiştiricisinin sıcaklık dağılımı



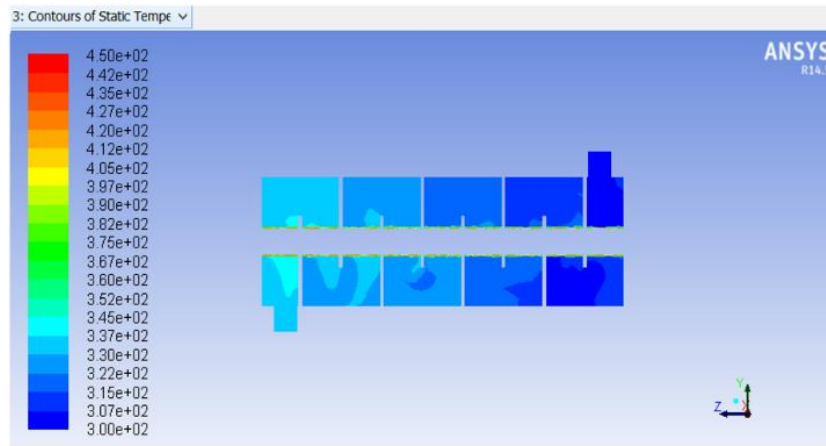
Şekil 11. Altı şaşırtma levhalı gövde – boru tipi ısı değiştiricisinin hız akım çizgileri



Şekil 12. Altı şaşırtma levhalı gövde – boru tipi ısı değiştiricisinin sıcaklık dağılımı



Şekil 13. Sekiz şaşırtma levhalı gövde – boru tipi ısı değiştiricisinin hız akım çizgileri



Şekil 14. Sekiz şaşırtma levhalı gövde – boru tipi ısı değiştiricisinin sıcaklık dağılımı

SONUÇ

Isı değiştiricilerinde şaşırtma levhaları eklenerek türbülans oluşturulup ısı transferinin artırılması sağlanmaktadır. Bu çalışmada tek parçalı şaşırtma levhası kullanılmıştır. Şaşırtma levha sayısının ve şaşırtma levha kesme oranının farklı hız değerlerinde ısı taşınım katsayısı ve basınç düşümüne olan etkisi incelenmiştir. Aynı zamanda türbülans modeli, ağ yapısı ve iterasyon sayıları da incelenmiş, elde edilen sayısal sonuçlar analitik sonuçlarla karşılaştırılmıştır. Yapılan hesaplamalardan elde edilen sonuçlar aşağıda özetlenmiştir.

Akışkanın hız değerinin artması ile basınç düşümü artmış, çıkış sıcaklığı azalmış, ısı taşınım katsayısı ve ısı transfer miktarı artmıştır.

Şaşırtma levhaları arasındaki mesafenin artması ile yani şaşırtma levha sayısı azaldıkça, basınç düşümü, çıkış sıcaklığı, ısı taşınım katsayısı ve ısı transfer miktarı azalmıştır.

Şaşırtma levhası kesme oranlarının artması ile yani $B_c = \%30$ 'dan $\%35$ 'e çıkarılıp sonuçlar karşılaştırıldığında basınç düşümü, çıkış sıcaklığı ve ısı taşınım katsayısı azalmıştır.

HAD programında yapılan analizlerde model üzerinde uygulanan ağ yapısının sıkılaşması ile eleman sayısı artmıştır.

HAD programında iterasyon sayıları 100, 2000, 5000, 10000, 15000 olarak alınarak analizler yapılmıştır. İterasyon sayısının artması ile analiz süreleri artmıştır. İterasyon sayısı belirli seviyeye geldikten sonra (10000) sonuçlar çok fazla değişmemiş yani analiz doğrulanmıştır.

HAD programında farklı türbülans modelleri kullanılmıştır. $k-\varepsilon$ standart türbülans modelinde daha iyi sonuçlar elde edildiği görülmüş ve farklı durumlar için yapılan analizlerde de $k-\varepsilon$ standart türbülans modeli kullanılmıştır.

Çıkar Çatışması

Makale yazarları aralarında herhangi bir çıkar çatışması olmadığını beyan ederler.

Yazar Katkısı

Yazarlar makaleye eşit oranda katkı sağlamış olduklarını beyan eder.

KAYNAKLAR

- Alperen MA, Kurt H, 2016. Gövde Borulu Isı Değiştiricilerinde Gövde Tarafı Isıl Performansın Belirlenmesinde Kullanılan Yöntemlerin Deneysel Verilerle Uyumluluğunun Değerlendirilmesi. IV. International Symposium on Innovative Technologies in Engineering and Science (ISITES2016), 3-5 November 2016, Antalya.
- Buyruk E, Karabulut K, 2013. Numerical Investigation Into Heat Transfer for Three Dimensional Plate Fin Heat Exchangers with Fins Placed Perpendicular to Flow. Transactions of Famena, 37(2): 87-102.
- Buyruk E, Karabulut K, Karabulut ÖO, 2013. Three Dimensional Numerical Investigation of Heat Transfer for Plate Fin Heat Exchangers. Heat and Mass Transfer, 49(6): 817-826.
- Buyruk E, Karabulut K, 2015. Numerical Study of Heat Transfer Enhancement and Flow Characteristics of Three Dimensional Plate Fin Heat Exchangers. Heat Transfer Research, 46(9): 819-837.
- Buyruk E, Karabulut K, 2018. Enhancement of Heat Transfer for Plate Fin Heat Exchangers Considering the Effects of Fin Arrangements. Heat Transfer Engineering, 39(15): 1392-1404.
- Buyruk E, Karabulut K, 2020. Research of Heat Transfer Augmentation in Plate Fin Heat Exchangers Having Different Fin Types. Journal of Engineering Thermophysics, 29(2): 316-330.
- Chalwa CK, Kadli N, 2013. Study of Variation for Pressure Drop and Temperature Distribution in a Shell and Tube Heat Exchanger in case of Vertical Baffle. Mechanica Confab, 2(1): 17-25.
- Çeteci ÖM, 1999. Bilgisayar Yardımıyla Isı Değiştirici Tasarımı. İstanbul Teknik Üniversitesi Fen Bilimleri Enstitüsü. Yüksek Lisans Tezi (Basılmış).
- Jain A, 2015. Comparative Study of Different CFD Models to Evaluate Heat Transfer and Flow Parameters in STHE. International Journal of Engineering Sciences & Research Technology, 4(6): 536-547.
- Kakac S, Lui H, 2002. Heat Exchangers. Selection, Rating and Thermal Design, CRC Press, Florida.
- Kara Y. A, Güraras Ö, 2004. A Computer Program for Designing of Shell-and-Tube Heat Exchangers. Applied Thermal Engineering, 24(13): 1797-1805.

- Kızılkın Ö, 2007. Gövde Borulu Bir Isı Değiştiricisinde Şaşırtma Levhasının Isı Taşınım Katsayısına ve Basınç Düşümüne Etkisinin İncelenmesi. Süleyman Demirel Üniversitesi, Fen Bilimleri Enstitüsü Dergisi, 11(3): 246-251.
- Kiran K, 2014. Investigation of Baffle Spacing Effect on Shell Side Heat Transfer Characteristics in Shell and Tube Heat Exchanger Using Computational Fluid Dynamics. Elixir Thermal Engineering, 73: 26022-26026.
- Mukherjee R, 1998. Effectively Design Shell-and-Tube Heat Exchangers. Chemical Engineering Progress, 94: 21-37.
- Özden E. 2007. Detailed desing of Shell-and-Tube Heat Exchangers Using CFD. Middle East Technical University Institute of Science, Master Thesis (Printed).
- Patil CN, Bhalkikar NS, 2014. CFD Analysis of Shell and Tube Heat Exchanger to Study the Effect of Baffle Cut on the Pressure Drop and Heat Transfer Coefficient. International Journal of Engineering Sciences & Research Technology. 2(5): 649-654.
- Tinker T, 1951. Shell-Side Characteristics Shell-and-tube Heat Exchanger. Parts 1,2 and 3, Proc. General Discussion on Heat Transfer, Institute of Mechanical Engineers. London, pp.89-116.